


Osuszacz

GDN20AQ-E4EBA1A
GDN24AQ-E4EBA1A
GDN20AQ-K4EBA1A

INSTRUKCJA OBSŁUGI



Dziękujemy za wybór naszego klimatyzatora GREE. Przed przystąpieniem do montażu należy dokładnie zapoznać się z niniejszą instrukcją. Instrukcję należy przechowywać w bezpiecznym miejscu.



SPIS TREŚCI

Uwagi eksploatacyjne

Wybór lokalizacji.....	1
Środki ostrożności	2
Nazwy części.....	3

Instrukcja obsługi

Sposób obsługi.....	5
Metody odprowadzenia skroplin	8

Konserwacja

Czyszczenie i konserwacja	10
---------------------------------	----

Obsługa techniczna

Problemy techniczne	12
Kody błędów.....	14

Uwaga:

Rysunki w tej instrukcji są tylko w celach informacyjnych.
Proszę odnieść się do rzeczywistych produktów dla konkretnych szczegółów.

Urządzenie nie jest przeznaczone do użytkowania (włączając dzieci) przez osoby z obniżoną sprawnością psychofizyczną lub z brakiem wystarczającej wiedzy oraz doświadczenia, chyba że zapewni się odpowiedni nadzór lub przeszkolenie do obsługi urządzenia przez odpowiedzialne osoby dla zapewnienia bezpieczeństwa użytkowania.
Dzieciom powinno zapewnić się odpowiedni nadzór i uświadomić, że urządzenie nie jest przeznaczone dla zabawy.



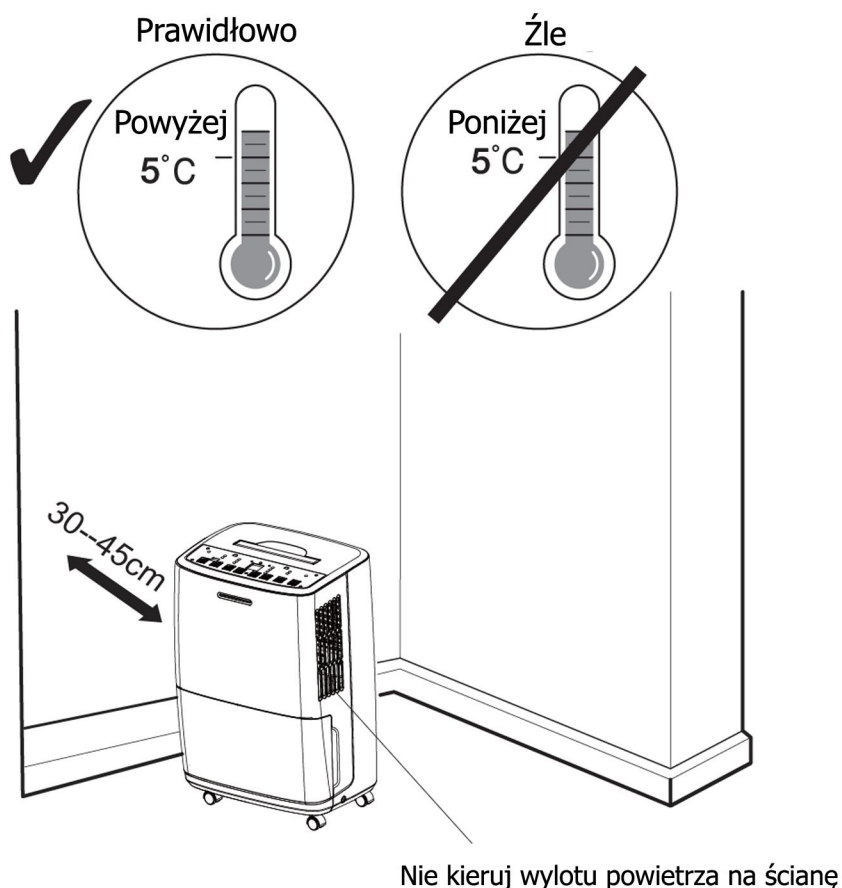
Oznaczenie to wskazuje, że tego produktu nie należy wyrzucać razem z innymi odpadami gospodarstwa domowego w całej UE. Aby uniknąć szkodliwego wpływu na środowisko naturalne i zdrowie ludzi wskutek niekontrolowanej utylizacji odpadów, należy urządzenie poddać recyklingowi dla ponownego wykorzystywania materiałów. Aby oddać zużyte urządzenie, należy skorzystać z systemów zbiórki sprzętu lub skontaktować się z punktem sprzedaży, w którym produkt został zakupiony. Mogą przyjmować ten produkt dla bezpiecznego recyklingu środowiska naturalnego.

R134a:1430

Uwagi eksploatacyjne

Wybór lokalizacji

- Praca osuszacza może mieć mały lub żaden efekt jeśli używać go będziemy w piwnicy, zamkniętym magazynie, toalecie, gdzie nie ma cyrkulacji powietrza.
- Osuszacz jest przeznaczony wyłącznie do pomieszczeń mieszkalnych. Ten model nie powinien być użytkowany w przemysłowych zastosowaniach.
- Umieść osuszacz na płaskiej podłodze, która zapewni stabilną podstawę dla niego i dla niezbędnej obsługi.
- Pozostaw przynajmniej 30-45cm wolnej przestrzeni ze wszystkich stron urządzenia dla zapewnienia dobrej cyrkulacji powietrza.
- Umieść osuszacz w pomieszczeniu gdzie temperatura nie spada poniżej 5°C i nie jest większa niż 35°C.
- Utrzymuj wlot / wylot powietrza z osuszacza w czystości i nie blokuj go żadnymi przedmiotami.
- Nie używaj osuszacza w łazience.
- Unikaj bezpośredniego oddziaływania światła słonecznego.
- Osuszacz powinien być uruchamiany tylko w zamkniętym pomieszczeniu dla najlepszej wydajności. Zamykaj drzwi i okna na przed włączeniem urządzenia.



Uwaga:

Osuszacz posiada kółka pomocne przy przestawianiu, ale powinien być przesuwany wyłącznie po gładkiej, płaskiej powierzchni. Nie przeciągaj osuszacza po dywanie lub nad przedmiotami leżącymi na podłodze. W przeciwnym razie woda może wylać się z pojemnika lub osuszacz może utknąć przez leżące na podłodze przedmioty.

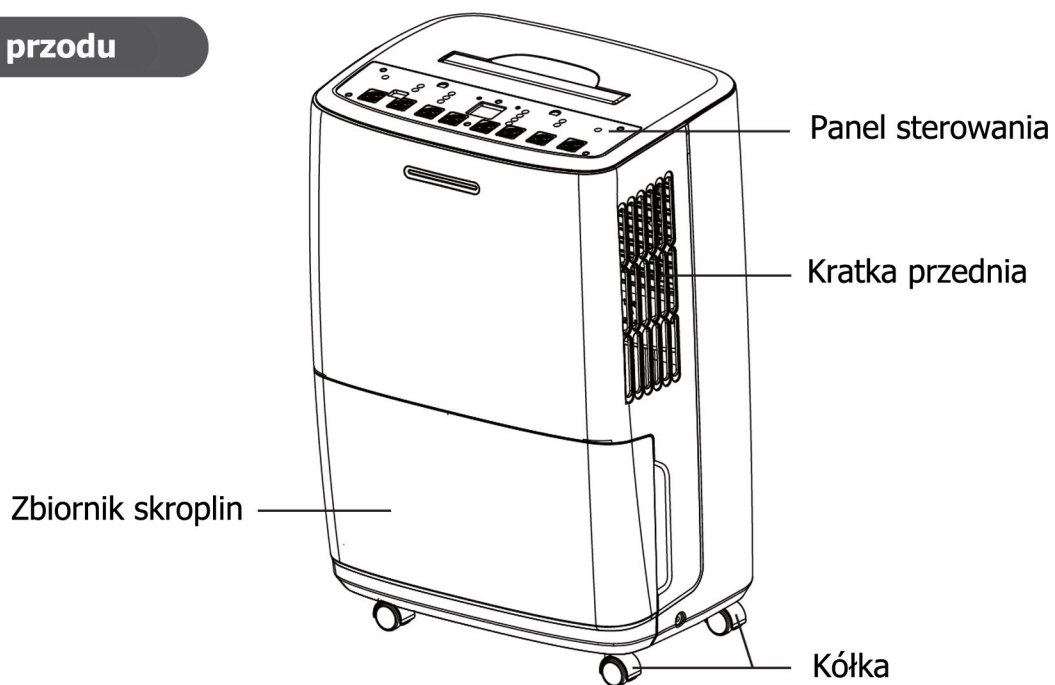
Środki ostrożności

- Ten produkt jest przeznaczony wyłącznie do domowego użytku.
- Nie zostawiaj osuszacza wystawionego na bezpośrednie działanie promieni słonecznych.
- Zawsze stawiaj urządzenie w pozycji pionowej, aby zapobiec jego uszkodzeniu.
- Nigdy nie umieszczaj na górnej obudowie osuszacza i nie zasłaniaj wylotu powietrza żadnymi ubraniami ani przedmiotami, gdy osuszacz jest podłączony do zasilania i używany.
- Nie umieszczaj urządzenia w pobliżu zasłon lub zbyt blisko ścian i mebli.
- Używanie części lub akcesoriów innych niż zalecane przez producenta czy dystrybutora urządzeń może spowodować powodować ryzyko awarii lub być szkodliwe dla zdrowia.
- Zapewnij odpowiednią ilość swobodnego miejsca przy wylocie ciepłego powietrza z kratki wywiewnej i upewnij się, że nic nie zasłania wylotu powietrza.
- Naprawa powinna być powierzona tylko specjalistycznemu serwisowi.
- Dzieci i osoby niepełnosprawne nie mogą korzystać z urządzenia bez nadzoru.
- Nie pozwól dzieciom traktować tego urządzenia jako zabawkę i nie pozwól na wspinanie się na osuszacz.
- Nie umieszczaj osuszacza pod ociekającymi przedmiotami.
- Osuszacz posiada funkcję pamięci ustawień. Kiedy nikt nie troszczy się o urządzenie, należy je wyłączyć i wyjąć wtyczkę z gniazdka.
- Urządzenia nie należy instalować w pralni.
- Urządzenie musi być ustawione tak, żeby wtyczka zasilania była dostępna.
- Urządzenie należy zainstalować zgodnie z krajowymi przepisami dotyczącymi instalacji elektrycznych.
- Urządzenia nie wolno naprawiać lub demontować samodzielnie.
- Uszkodzony przewód zasilający musi być wymienione przez elektryka na nowy.
- Jeśli występują nienormalne warunki pracy (np. zapach spalenizny, nietypowy hałas), należy odłączyć zasilanie urządzenia i skontaktować się niezwłocznie z Serwisem.
- Urządzenie nie jest przeznaczone do użytkowania (włączając dzieci) przez osoby z obniżoną sprawnością psychofizyczną lub z brakiem wystarczającej wiedzy oraz doświadczenia, chyba że zapewni się odpowiedni nadzór lub przeszkolenie do obsługi urządzenia przez odpowiedzialne osoby dla zapewnienia bezpieczeństwa użytkownika.
- Dzieciom powinno zapewnić się odpowiedni nadzór i uświadomić, że osuszacz nie jest przeznaczony dla zabawy.
- Zawsze włączaj urządzenie do zasilania o parametrach takich samych jak podano na tabliczce znamionowej urządzenia.
- Nie używaj tego urządzenia z uszkodzonym kablem zasilania lub wtyczką
- Jeśli urządzenie uległo awarii lub mechanicznemu uszkodzeniu skontaktuj się z serwisem w celu sprawdzenia poprawności działania urządzenia.
- Upewnij się, że osuszacz jest prawidłowo podłączony przed włączeniem przycisku zasilania. Nigdy nie przechylaj ani nie odwracaj do góry nogami urządzenia podczas jego pracy.
- Do włączenia urządzenia używaj wyłącznie przycisku na panelu sterownika.
- Nigdy nie wyłączaj wtyczki zasilania osuszacza podczas jego pracy. Może to spowodować uszkodzenie obwodów elektronicznych.
- Wyłącz zasilanie i odłącz wtyczkę z gniazdka, kiedy urządzenie nie jest używane lub przed jego czyszczeniem.
- Aby zapobiec przypadkowemu wyłączeniu nigdy nie używaj przedłużaczy ani rozgałęźników do zasilania urządzenia.

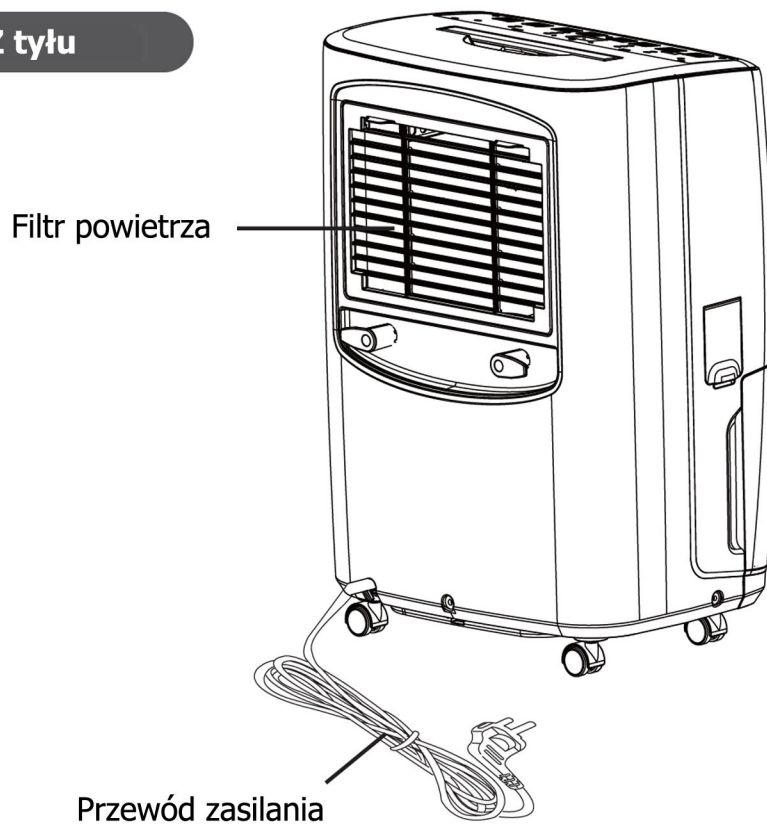
Uwagi eksploatacyjne

Nazwy części

Z przodu



Z tyłu

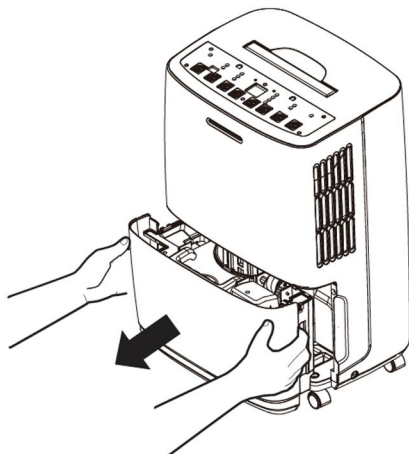


Uwagi eksploatacyjne

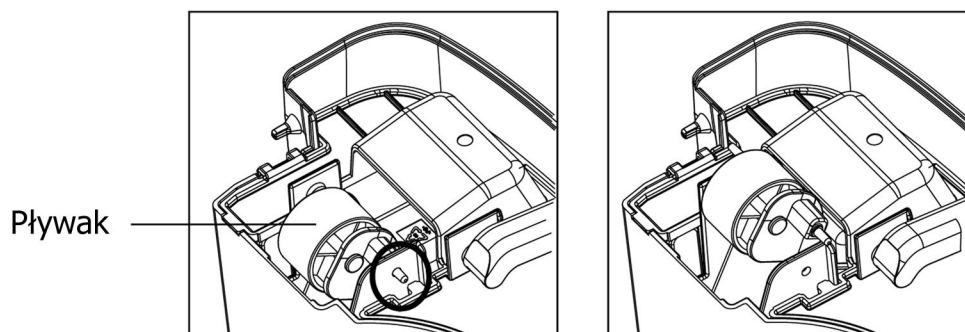
Sprawdź przed rozpoczęciem użytkowania

Przed przystąpieniem do pracy, należy najpierw sprawdzić, czy pływak jest prawidłowo umieszczony. Poniżej przedstawiono kroki sprawdzające:

1. Trzymając za uchwyty po obu stronach pojemnika skroplin, wyciągnij go zgodnie z kierunkiem strzałki.



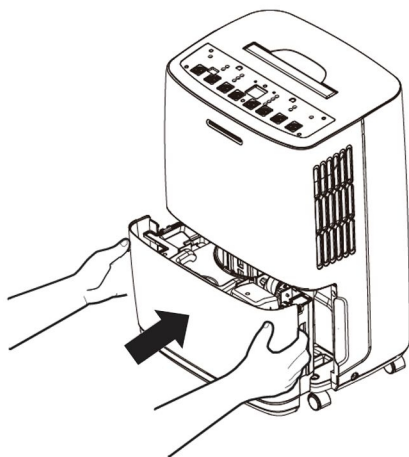
2. Sprawdź, czy pływak w pojemniku skroplin jest prawidłowo umieszczony. Mogło się zdarzyć, że przesunął się trochę w czasie transportu. Jeśli nie jest umieszczony prawidłowo, umieść go we właściwej pozycji ręcznie.



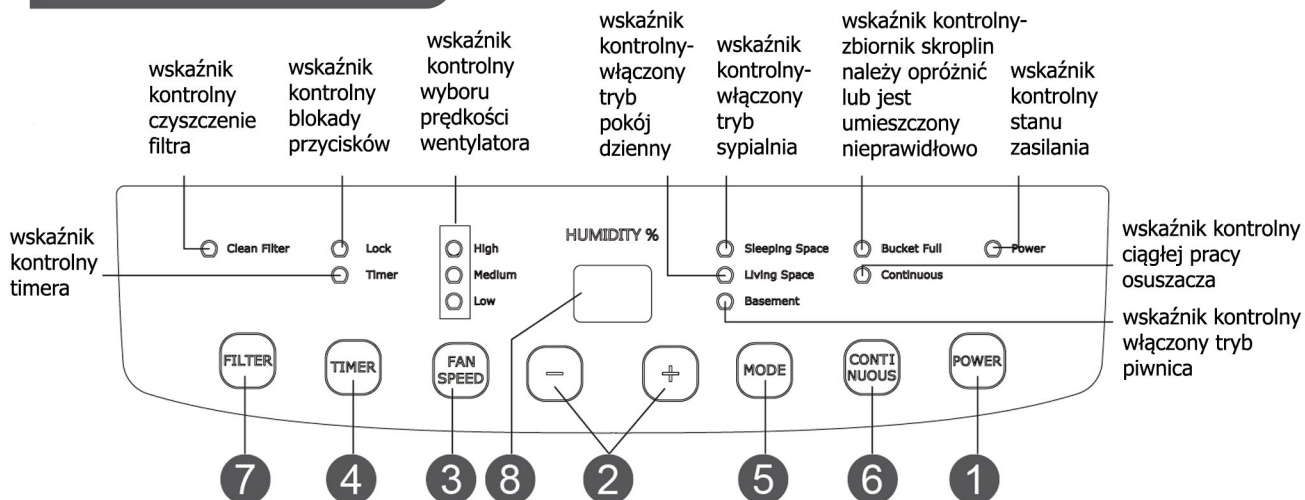
Prawidłowa pozycja

Niewłaściwa pozycja

3. Trzymając za uchwyty po obu stronach pojemnika skroplin, umieść go z powrotem zgodnie z kierunkiem strzałki.



Sposób obsługi



Uwagi:

- Pojemnik skroplin musi być prawidłowo zainstalowany aby osuszacz mógł działać.
- Nie wolno wyjmować pojemnika podczas pracy urządzenia.
- Jeśli chcesz użyć wężyka spustowego do spuszczenia wody z niego, zainstaluj elastyczny wężyk odpływowy zgodnie z opisem "Metody odprowadzenia skroplin".
- Po każdym efektywnym naciśnięciu przycisku na panelu sterowania będzie słychać dźwięk "beep".
- Po podłączeniu zasilania wskaźnik stanu zasilania na panelu sterowania będzie się świecił i będzie słychać jednocześnie dźwięk "beep" z osuszacza.

Podstawowe funkcje przycisków

1 Przycisk ON/OFF

Włączanie i wyłączanie osuszacza.

2 Przyciski ustawiania poziomu wilgotności „-” i „+”

- Poziom wilgotności może być ustawiany w zakresie 80% RH (wilgotności względnej) do 35% RH (wilgotności względnej) z regulacją co 5% lub jako **CONTINUOUS (CO)** dla ciągłej pracy osuszacza.

Uwaga: Jeśli jest wybrany tryb pracy **CO**, osuszacz pracuje, aż do osiągnięcia maksymalnego poziomu osuszania jeśli zastosowano wężyk do skroplin lub do maksymalnego napełnienia zbiornika skroplin.

Dla większego osuszenia powietrza naciśnij przycisk „-” na panelu sterownika i ustaw niższą wartość wilgotności (%). Gdy nie chcemy, aby powietrze było zbyt suche naciśnij przycisk „+” na panelu i ustaw wyższą wartość wilgotności RH (%). Przy pierwszym uruchomieniu osuszacza, ustaw poziom wilgotności pomiędzy 45%-50%. Pozostaw osuszacz włączony na 24 godziny, aby osiągnąć założony poziom wilgotności. Jeżeli ciągle poziom wilgotności jest zbyt wysoki, ustaw poziom wilgotności (%) na niższy lub wybierz tryb pracy **CO** dla osiągnięcia pożądanego efektu.

- Podczas ustawiania włączenia lub wyłączenia timera, należy nacisnąć te przyciski, aby ustawić czas. Aby uzyskać szczegółowe informacje, zapoznaj się z opisem przycisku timera poniżej.
- Podczas pracy urządzenia, trzymając przyciski „+” i „-” jednocześnie przez 3s można

Instrukcja obsługi

zablokować przyciski. Jeśli ta funkcja jest włączona, wskaźnik kontrolny blokady przycisków będzie się świecił, a na wyświetlaczu panelu sterowania pojawi się napis **LC**, który będzie migać 3 razy. Następnie wilgotność otoczenia będzie ponownie wyświetlana. Aby wyłączyć tę funkcję, należy przycisnąć przyciski „+” i „-” jednocześnie przez 3s i także wskaźnik kontrolny zgaśnie.

3 Przycisk FAN SPEED

Naciśnięciem tego przycisku można ustawić prędkość wentylatora cyklicznie jak: wysoka, średnia, niska. Odpowiadający temu wskaźnik kontrolny prędkości wentylatora będzie się świecił dla każdej wybranej prędkości wentylatora.

4 Przycisk TIMER

Naciśnij ten przycisk, aby ustawić czas włączenia lub wyłączenia timera.

- Ustawienie czasu wyłączenia timera:

Gdy urządzenie jest włączone, naciśnij ten przycisk, a wskaźnik timera będzie migał jednocześnie, gdy w oknie wyświetlacza pojawi się odpowiednia liczba odpowiadająca ustawieniu timera. Naciskając przycisk „+” lub „-” za każdym razem, ustawienie czasu będzie się zwiększać lub zmniejszać co 0,5 godziny lub 1 godzinę (gdy wyświetlana liczba zmienia się do 10h, naciśnięcie przycisku „+/-” spowoduje zwiększenie / zmniejszenie wartości ustawianej o 0,5 godziny; gdy wyświetlana liczba zmienia się od 10h do 24h, naciśnięcie przycisku „+/-” spowoduje zwiększenie / zmniejszenie wartości ustawianej o 1 godzinę).

Gdy czas timera jest ustawiony, odczekaj 5 sekund lub naciśnij ten przycisk, aby włączyć tę funkcję. Wskaźnik ustawienia timera będzie się świecił.

- Anulowanie ustawienia czasu wyłączenia timera:

Pod warunkiem, że funkcja ta jest włączona, naciśnij ten przycisk, aby ją anulować. Wskaźnik ustawienia timera zostanie wyłączony.

- Ustawienie czasu włączenia timera:

Gdy urządzenie jest wyłączone, naciśnij ten przycisk, a wskaźnik timera będzie migał jednocześnie, gdy w oknie wyświetlacza pojawi się odpowiednia liczba odpowiadająca ustawieniu timera. Naciskając przycisk „+” lub „-” za każdym razem, ustawienie czasu będzie się zwiększać lub zmniejszać co 0,5 godziny lub 1 godzinę (gdy wyświetlana liczba zmienia się do 10h, naciśnięcie przycisku „+/-” spowoduje zwiększenie / zmniejszenie wartości ustawianej o 0,5 godziny; gdy wyświetlana liczba zmienia się od 10h do 24h, naciśnięcie przycisku „+/-” spowoduje zwiększenie / zmniejszenie wartości ustawianej o 1 godzinę).

Gdy czas timera jest ustawiony, odczekaj 5 sekund lub naciśnij ten przycisk, aby włączyć tę funkcję. Wskaźnik ustawienia timera będzie się świecił.

- Anulowanie ustawienia czasu włączenia timera:

Pod warunkiem, że funkcja ta jest włączona, naciśnij ten przycisk, aby ją anulować. Wskaźnik ustawienia timera zostanie wyłączony.

- Zakres czasowy ustawień timera: 0,5 ~ 24h

5 Przycisk MODE

Naciśnij ten przycisk, aby wybrać różne rodzaje trybu pracy. Po każdym naciśnięciu tego przycisku osuszacz przełączy się pomiędzy swobodnym trybem osuszania, trybem sypialni, trybem pokoju dziennego, trybem piwnicy i trybem ciągłego osuszania, i odpowiadające im wskaźniki trybu pracy będą się świecić. Podczas trybu swobodnego osuszania, wszystkie wskaźniki trybu pracy będą wyłączone.

6 Przycisk CONTINOUS

Naciśnij ten przycisk, aby ustawić ciągłe osuszanie.

Uwaga: Po wybraniu trybu **CO**, elastyczny wąż odpływowy musi być zainstalowany. W przeciwnym razie urządzenie zatrzyma się po napełnieniu pojemnika skroplin.

7 Przycisk FILTER

Naciśnij ten przycisk, aby wyłączyć wskaźnik czyszczenia filtra. (Gdy osuszacz działał przez 250 godzin, wskaźnik czyszczenia filtra włączy się, aby przypominać Użytkownikowi o czyszczeniu filtra).

8 Wyświetlacz panelu sterowania

Pozostałe parametry

1. Alarm

Jeśli zbiornik skroplin jest pełny lub wyciągnięty na dłużej niż 3 minuty usłyszymy alarm dźwiękowy przez 10 sekund, aby przypomnieć o potrzebie opróżnienia zbiornika i jego ponownego włożenia do urządzenia.

2. Automatyczne wyłączenie.

Wyłącznik poziomu wody wyłączy osuszacz, jeśli zbiornik skroplin jest pełen lub jeśli zbiornik jest wyciągnięty lub jest włożony do urządzenia w niewłaściwy sposób.

3. Przerwa w zasilaniu.

W przypadku przerwy lub awarii zasilania osuszacz automatycznie powróci do pracy po przywróceniu zasilania z ostatnimi ustawieniami sprzed awarii.

4. Wskaźnik kontrolny - „Bucket Full”

Świeci się kiedy zbiornik skroplin kiedy jest pełny i należy go opróżnić lub kiedy zbiornik jest wyciągnięty lub umieszczony w niewłaściwy sposób w osuszaczu.

5. Wskaźnik kontrolny - „Clean Filter”

Gdy osuszacz działa przez 250 godzin, wskaźnik czyszczenia filtra włączy się, aby przypomnieć Użytkownikowi o konieczności czyszczenia filtra.

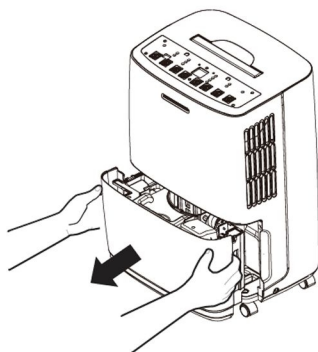
Metody odprowadzenia skroplin

Opcja 1 Użycie pojemnika skroplin

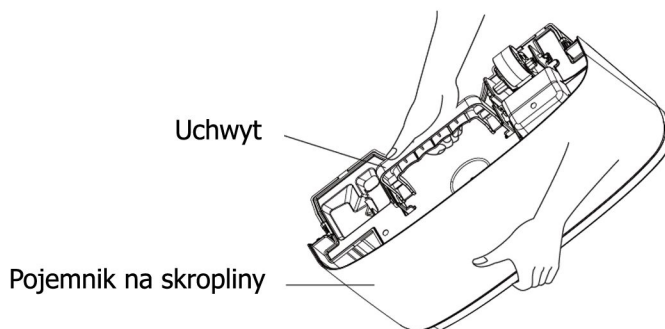
UWAGI:

- Nie usuwaj pojemnika na skropliny podczas pracy osuszacza lub chwilę po zatrzymaniu. Może to spowodować kapanie skroplin z tacki ociekowej osuszacza.
- W przypadku korzystania z pojemnika na skropliny do zbierania wody, nie używaj węża odpływowego skroplin. Kiedy wąż skroplin jest podłączony, woda zostanie odprowadzona przez niego zamiast do pojemnika na skropliny.

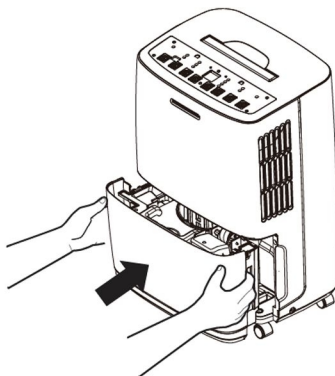
1. Trzymając za uchwyty po obu stronach pojemnika na skropliny i wyciągnij go zgodnie z kierunkiem strzałki. (Uwaga: Wyciągnij pojemnik na skropliny ostrożnie w innym przypadku woda może wylać się z pojemnika na podłogę).



2. Opróżnij pojemnik na skropliny, chwytając za uchwyt na górze pojemnika z jednej strony i trzymając za dno pojemnika na skropliny z drugiej strony.



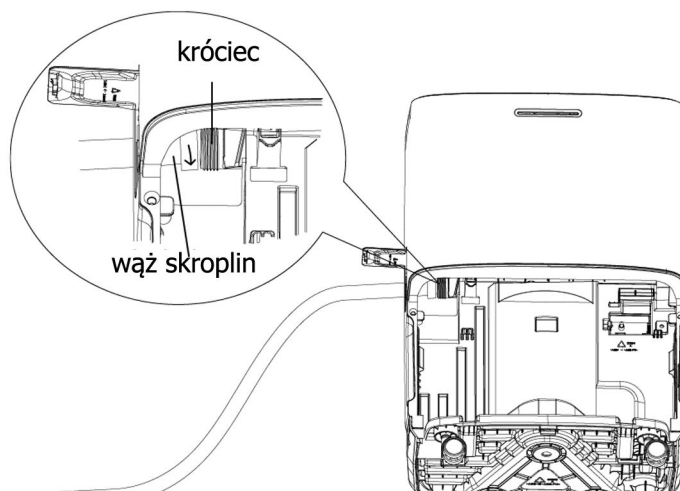
3. Trzymając za uchwyty po obu stronach pojemnika skroplin, umieść go z powrotem zgodnie z kierunkiem strzałki.



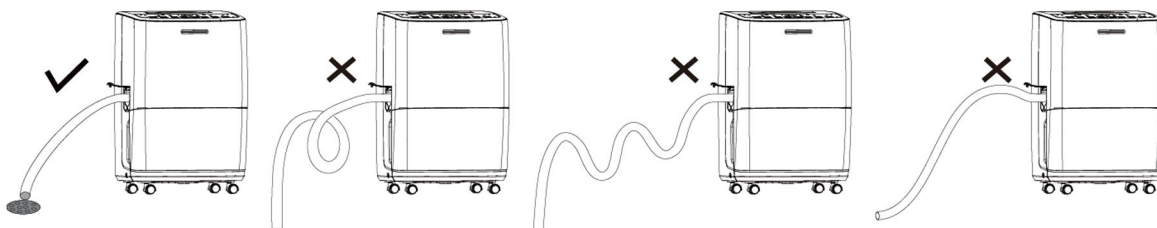
Opcja 2 Użycie wężyka skroplin

Woda może być automatycznie opróżniana np. do kratki odpływowej w podłodze za pomocą wężyka skroplin o średnicy poniżej podanej i odpowiedniej długości.

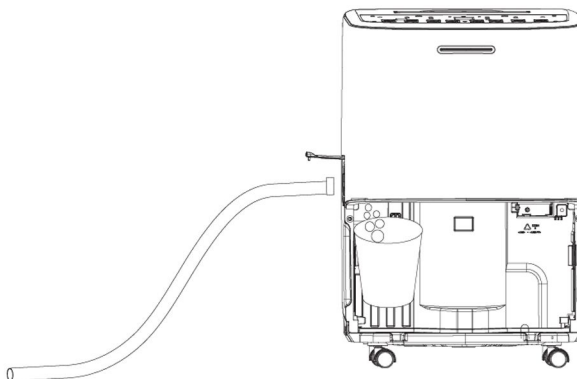
1. Wąż nie jest załączany w komplecie, więc użytkownik musi przygotować go z wyprzedzeniem.
[Rozmiar: Gwint węża powinien mieć średnicę zewnętrzną 11/16 cali (1.0625 cali lub 27.0mm) oraz skok gwintu 11,5 TPI.]
2. Usuń pojemnik na skropliny z urządzenia zgodnie z instrukcją.
3. Nakręć wąż spustowy na króciec i upewnij się, że jest prawidłowo zamocowany.



4. Umieść z powrotem pojemnik na skropliny. Upewnij się, że wąż odpływowy przechodzi przez otwór odpływu z boku pojemnika skroplin i jest umieszczony w dół. Poprowadź wąż do odpływu podłogowego, a następnie zamknij otwór pokrywką. Zauważ, że wąż odpływowy nie może być ściśnięty, skręcony lub uniesiony. W przeciwnym razie woda nie może być odprowadzana prawidłowo na zewnątrz.



Uwaga: Jeśli chcesz odłączyć wąż spustowy, przygotuj jakiś pojemnik do zebrania kapiącej wody z króćca.



Czyszczenie i konserwacja

Uwaga:

- Wyłącz osuszacz i wyciągnij wtyczkę zasilania z gniazdka przed rozpoczęciem czyszczenia. W przeciwnym razie to może doprowadzić do porażenia prądem.
- Nie myć osuszacza wodą, gdyż może to doprowadzić do porażenia prądem.
- Nie należy używać lotnych substancji (takich jak rozcieńczalnik lub benzyna) do czyszczenia osuszacza. W przeciwnym razie może to spowodować uszkodzenie wyglądu urządzenia.

1. Kratka wylotu powietrza i obudowa.

Czyszczenie obudowy:

W przypadku małych zabrudzeń użyj miękkiego ręcznika do wytarcia z kurzu. W przypadku silnego zabrudzenia użyj szmatki nasączonej wodą i łagodnego detergentu.

Nie używaj wybielaczy czy materiałów ściernych do czyszczenia.

Czyszczenie kratki wylotu powietrza:

użyj odkurzacza lub szczotki.



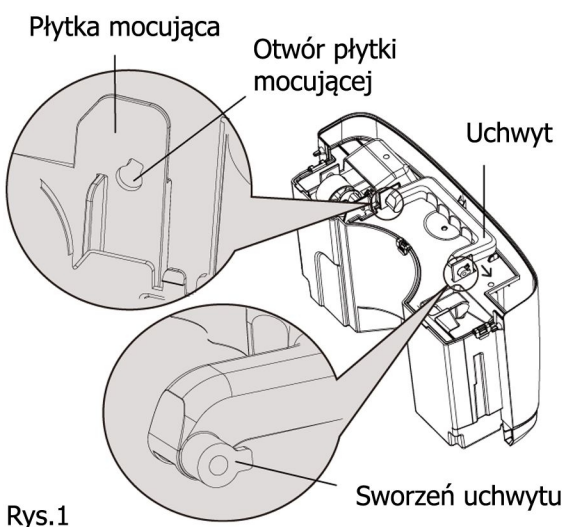
2. Pojemnik na skropliny

Czyszczenie:

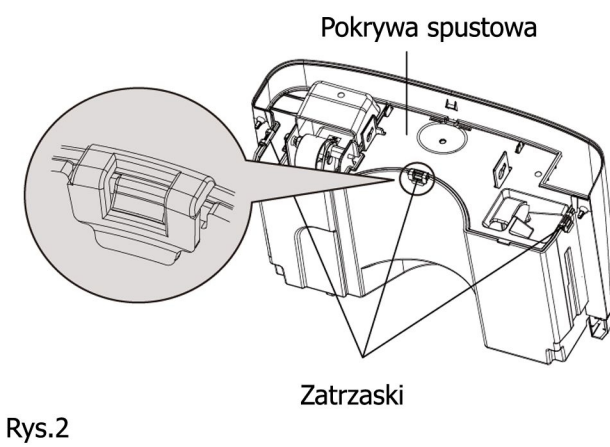
Co kilka tygodni wyczyść zbiornik na skropliny aby zabezpieczyć go przed rozwojem pleśni czy bakterii. Użyj miękkiej szczoteczki do czyszczenia pojemnika, a następnie spłukaj go wodą.

Aby wyjąć i przygotować do czyszczenia:

- (1) Skieruj sworzeń uchwyty prosto do otworu płytki mocującej pojemnika skroplin. Pociągnij płytkę mocującą z boku uchwyty zgodnie z kierunkiem strzałki. Wyjmij uchwyty. (Pokazano na rys.1)
- (2) Wciśnij 3 zatrzaski wokół pojemnika skroplin. Podnieś pokrywę spustową. (Pokazano na rys.2)



Rys.1



Rys.2

Konserwacja

- (3) Po zakończeniu czyszczenia, umieść z powrotem pokrywę spustową i uchwyt i upewnij się, że pływak pojemnika skroplin jest umieszczony prawidłowo. Część wykonana ze styropianu powinna być pod pokrywą spustową. Nie wyjmuj styropianowego elementu pływaka.

3. Filtr powietrza

Filtr powietrza za kratką wlotu powietrza powinien być sprawdzany i czyszczony co 250 godzin pracy lub częściej jeśli to konieczne.

Po 250 godzinach pracy wskaźnik kontrolny **Clean Filter** na panelu sterowania zaświeci się dla przypomnienia o konieczności wyczyszczenia filtra. Wyciągnij filtr i wyczyść go. Umieść następnie filtr na swoim miejscu i wciśnij przycisk **FILTER** na panelu aby zresetować świecenie wskaźnika kontrolnego **Clean Filter**.

Wyciąganie:

1. Naciśnij z obu stron zatrzaski kratki powietrza i wyciągnij filtr powietrza.

Czyszczenie:

Wyczyść filtr w ciepłej wodzie z mydłem. Opłukaj go i pozwól, aby wyschnął w zacienionym miejscu przed włożeniem go z powrotem.

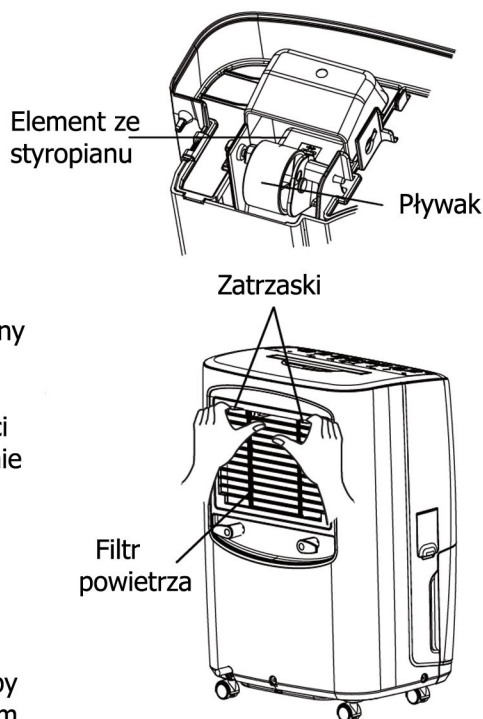
Nie wkładaj filtra do zmywarki automatycznej.

Uwaga:

Nie włączaj osuszacza bez filtra gdyż kurz i brud może zablokować przepływ powietrza i obniżyć wydajność osuszacza.

Nie susz filtra powietrza za pomocą otwartego ognia lub elektrycznej suszarki do włosów.

W przeciwnym razie filtr powietrza może ulec odkształceniu lub zapalić się.



Sprawdź przed sezonem

- Sprawdź, czy wylot powietrza nie jest zablokowany.
- Sprawdź, czy wtyczka i gniazdko są w dobrym stanie.
- Sprawdź, czy filtr powietrza jest czysty.
- Sprawdź, czy wąż odpływowy nie jest uszkodzony.

Czyszczenie po sezonie

- Odłącz zasilanie.
- Oczyszczyć filtr powietrza i obudowę osuszacza.
- Usunąć kurz i inne przeszkody z osuszacza.
- Opróżnij pojemnik skroplin z wody.

Długotrwałe przechowywanie

Na zakończenie sezonu lub gdy planujemy nie używać urządzenia przez dłuższy okres czasu, zalecamy wykonanie poniższych czynności:

- Opróżnić wodę ze zbiornika skroplin. Jeśli używaliśmy wężyka skroplin należy rozłączyć go.
- Odłączyć wtyczkę z gniazdka elektrycznego, zwinąć kabel zasilania.
- Przechowywać osuszacz w pozycji pionowej, w chłodnym i suchym miejscu, chroniąc przed kurzem.

Problemy techniczne

- Nie wszystkie poniższe problemy są usterkami.

Problem	Możliwe przyczyny
Osuszacz nie pracuje. Sterowanie nie może być ustawione.	<ul style="list-style-type: none"> ● Urządzenie pracuje w miejscu, w którym temperatura jest wyższa niż 32 °C lub niższa niż 5 °C. ● Pojemnik na skropliny jest pełny.
Hałas nagle wzrasta podczas pracy.	<ul style="list-style-type: none"> ● Hałas wzrośnie, jeśli sprężarka dopiero zaczęła pracować. ● Problem z zasilaniem elektrycznym. ● Urządzenie jest umieszczone na nierównej podłodze.
Wilgotność nie zmniejsza się.	<ul style="list-style-type: none"> ● Powierzchnia które ma być osuszana jest zbyt duża. Wydajność Twojego osuszacza może być nie wystarczająca. ● Drzwi są otwarte. ● Być może niektóre urządzenia w pomieszczeniu wytwarzają parę wodną.
Niewielki lub żaden efekt osuszania.	<ul style="list-style-type: none"> ● Temperatura w pomieszczeniu jest zbyt niska. ● Poziom wilgotności może być nieprawidłowo ustawiony. ● Jeśli urządzenie pracuje w pomieszczeniu, gdzie temperatura wynosi od 5 do 15 °C, rozpocznie się automatyczne odszranianie. Sprężarka zatrzyma się na krótki okres czasu (wentylator będzie pracował na dużą prędkością). Gdy urządzenie zakończy odszranianie, nastąpi powrót do normalnej pracy.
Gdy urządzenie po raz pierwszy pracuje, powietrze wywiewane ma dziwny zapach.	<ul style="list-style-type: none"> ● Ze względu na wzrost temperatury w wymienniku ciepła, powietrze może mieć jakiś dziwny zapach na początku.
Urządzenie hałasuje podczas pracy.	<ul style="list-style-type: none"> ● Może być trochę hałasu, jeśli urządzenie pracuje, stojąc na drewnianej podłodze.
Szum podczas pracy jest słyszalny.	<ul style="list-style-type: none"> ● Jest to normalne. To dźwięk przepływającego czynnika chłodniczego w rurach.

- Problem wyciekającej wody.

Problem	Możliwe przyczyny	Rozwiązanie
Podczas korzystania z węża spustowego, woda znajduje się w pojemniku na skropliny.	<ul style="list-style-type: none"> ● Niepodłączona złączka węża odpływowego. 	<ul style="list-style-type: none"> ● Podłącz złączkę węża odpływowego.
	<ul style="list-style-type: none"> ● Wąż odpływowy nie jest prawidłowo zainstalowany. 	<ul style="list-style-type: none"> ● Usuń przeszkodę z węża odpływowego.
	<ul style="list-style-type: none"> ● Wąż odpływowy nie jest prawidłowo zainstalowany. 	<ul style="list-style-type: none"> ● Odłącz wąż odpływowy i wymień go na nowy. Upewnij się, że nowy wąż jest prawidłowo zainstalowany.

Obługa techniczna

Osuszacz nie uruchamia się

Problem	Możliwe przyczyny	Rozwiązanie
Wskaźnik zasilania nie świeci się po podłączeniu zasilania.	<ul style="list-style-type: none"> Zasilanie nie jest dostarczane do osuszacza lub wtyczka nie jest dobrze włożona. 	<ul style="list-style-type: none"> Sprawdź, czy zasilanie jest utracone. Jeśli tak, to czekaj na przywrócenie zasilania. Jeśli nie, sprawdź, czy obwód zasilania lub gniazdo zasilania nie zostały uszkodzone. Sprawdź, czy wtyczka przewodu zasilania nie jest poluzowana. Sprawdź, czy przewód zasilania nie jest uszkodzony.
	<ul style="list-style-type: none"> Bezpiecznik jest przepalony. 	<ul style="list-style-type: none"> Wymień bezpiecznik.
Wskaźnik pełnego pojemnika świeci się.	<ul style="list-style-type: none"> Pojemnik na skropliny nie jest prawidłowo umieszczony. Pojemnik skroplin jest pełny wody. Pojemnik na skropliny został usunięty. 	<ul style="list-style-type: none"> Opróżnij pojemnik skroplin i należy go z powrotem założyć.
Urządzenie może normalnie pracować, ale nie można go uruchomić.	<ul style="list-style-type: none"> Poziom wilgotności jest ustawiony zbyt wysoko. 	<ul style="list-style-type: none"> Jeśli chcesz osuszać powietrze, naciśnij przycisk „-”, aby zmniejszyć ustawienie poziomu wilgotności lub naciśnij przycisk CONTINUOUS na urządzeniu dla osuszania w sposób ciągły.

Urządzenie nie osusza powietrza zgodnie z przeznaczeniem

Niska wydajność osuszania	<ul style="list-style-type: none"> Sprawdź, czy nie ma żadnych przeszkód wokół urządzenia. 	<ul style="list-style-type: none"> Upewnij się, że zasłony, okiennice lub meble, nie blokują pracy osuszacza.
	<ul style="list-style-type: none"> Filtr powietrza jest brudny i zablokowany. 	<ul style="list-style-type: none"> Wyczyść filtr powietrza.
	<ul style="list-style-type: none"> Drzwi i okna są otwarte. 	<ul style="list-style-type: none"> Upewnij się, że wszystkie drzwi i okna oraz i tym podobne otwory na zewnątrz zostały zamknięte.
	<ul style="list-style-type: none"> Temperatura w pomieszczeniu jest zbyt niska. 	<ul style="list-style-type: none"> Wyższa temperatura jest dobra dla osuszania. Niska temperatura wpływa na obniżenie wyników pracy jednostki. To urządzenie powinno pracować w miejscu, gdzie temperatura jest wyższa niż 5 °C.

Kody błędów

● Kody błędów urządzenia

Nr	Nazwa kodu błędu	Kod wyświetlany	Stan urządzenia	Możliwe przyczyny
		Wyświetlacz		
1	Usterka czujnika temperatury otoczenia	F1	Zatrzymanie sprężarki i silnika wentylatora. Działanie przycisków jest nieskuteczne.	● Czujnik temperatury otoczenia jest luźny lub jest słabo połączony z terminalem płyty wyświetlacza.
				● Niektóre z elementów płyty wyświetlacza może zostały podłączone odwrotnie i powodują zwarcie.
				● Czujnik temperatury otoczenia jest uszkodzony (Patrz sprawdzanie tabeli oporu czujnika temperatury).
				● Płyta wyświetlacza jest uszkodzona.
2	Usterka czujnika temperatury na rurze parownika	F2	Zatrzymanie sprężarki i silnika wentylatora. Działanie przycisków jest nieskuteczne.	● Czujnik temperatury na rurze parownika jest luźny lub jest słabo połączony z terminalem płyty wyświetlacza.
				● Niektóre z elementów płyty wyświetlacza może zostały podłączone odwrotnie i powodują zwarcie.
				● Czujnik temperatury na rurze parownika jest uszkodzony (Patrz sprawdzanie tabeli oporu czujnika temperatury).
				● Płyta wyświetlacza jest uszkodzona.
3	Usterka czujnika wilgotności	L1		<ul style="list-style-type: none"> ● Czujnik wilgotności ma zwarcie. ● Czujnik wilgotności jest uszkodzony. ● Płyta wyświetlacza jest uszkodzona.

INFORMACJE DODATKOWE

Główna siedziba:

Free Polska Sp. z o.o.
ul. Zabłocie 25/7
30-701 Kraków
tel. +48 509 084 039
e-mail: elzbieta.krawczyk@gree.pl
www.gree.pl

Nasze oddziały:

Wienkra Sp. z o.o.
ul. Kotlarska 34
31-539 Kraków
tel: +48 12 428 55 00
e-mail: wienkra@wienkra.pl
www.gree.wienkra.pl

Alfaco Sp. z o.o.
ul. Krakowska 141-155
50-428 Wrocław
tel: +48 71 340 05 75
e-mail: alfaco@alfaco.pl
www.alfaco.pl

Klima
ul. Warszawska 17
05-092 Łomianki
tel: +48 22 751 03 21
e-mail: klima@klima.com.pl
hwww.klima.com.pl

Systherm Sp. j.
ul. Św. Wincentego 7
61-003 Poznań
tel: +48 61 850 75 32
e-mail: poznan@free-klimatyzatory.pl
www.systherm.pl

Firma Handlowo-Uslugowa "Bezeta" Sp. j.
Plac Kościeleckich 4
85-034 Bydgoszcz
tel: +48 52 373 83 75
e-mail: bydgoszcz@free-klimatyzatory.pl
www.bezet.com.pl



INSTRUKCJA OBSŁUGI WERSJA 06_2016

Ze względu na stały postęp prac nad udoskonalaniem technologii wykorzystywanych w produkcji urządzeń, producent zastrzega sobie prawo zmian w szczegółach technicznych rozwiązań wykorzystywanych w klimatyzatorze bez powiadomienia.

GREE ELECTRIC APPLIANCES, INC. OF ZHUHAI

Add: West Jinji Rd, Qianshan, Zhuhai, Guangdong, China, 519070

Tel: (+86-756) 8522218 Fax: (+86-756) 8669426

E-mail: gree@gree.com.cn www.gree.com



66160000387