

# KLIMATYZATOR PRZENOŚNY

**GPC07AK-K3NNA1A**  
**GPC07AK-K3NNA3A**  
**GPC07AK-K3NNA2A**

**GPC08AK-K3NNA1A**  
**GPC08AK-K3NNA2A**  
**GPC08AK-K3NNA3A**

## **INSTRUKCJA OBSŁUGI I MONTAŻU**

---



Dziękujemy za wybór naszego klimatyzatora GREE. Przed przystąpieniem do montażu należy dokładnie zapoznać się z niniejszą instrukcją. Instrukcję należy przechowywać w bezpiecznym miejscu.

Środowisko pracy .....	1
Uwagi dotyczące bezpieczeństwa .....	2
Nazwy części .....	3
Wprowadzenie do obsługi panelu sterowania.....	4
Obsługa sterownika bezprzewodowego .....	6
Czyszczenie i konserwacja .....	11
Analiza nieprawidłowego działania.....	13
Środki ostrożności przy montażu.....	16
Przygotowanie do instalacji .....	17
Montaż zaczełu przewodu .....	18
Usuwanie zgromadzonych skroplin .....	19
Montaż i demontaż rury odprowadzającej ciepło.....	22
Tryb testowy.....	25

Urządzenie nie jest przeznaczone do użytkowania (włączając dzieci) przez osoby z obniżoną sprawnością psychofizyczną lub z brakiem wystarczającej wiedzy oraz doświadczenia, chyba że zapewni się odpowiedni nadzór lub przeszkolenie do obsługi urządzenia przez odpowiedzialne osoby dla zapewnienia bezpieczeństwa użytkownika.  
Dzieciom powinno zapewnić się odpowiedni nadzór i uświadomić, że urządzenie nie jest przeznaczone dla zabawy.



Oznaczenie to wskazuje, że tego produktu nie należy wyrzucać razem z innymi odpadami gospodarstwa domowego w całej UE. Aby uniknąć szkodliwego wpływu na środowisko naturalne i zdrowie ludzi wskutek niekontrolowanej utylizacji odpadów, należy urządzenie poddać recyklingowi dla ponownego wykorzystywania materiałów. Aby oddać zużyte urządzenie, należy skorzystać z systemów zbiórki sprzętu lub skontaktować się z punktem sprzedaży, w którym produkt został zakupiony. Mogą przyjmować ten produkt dla bezpiecznego recyklingu środowiska naturalnego.

- Urządzenie przeznaczone jest wyłącznie do użytku wewnętrznego.
- Klimatyzator może pracować w zakresie temperatur: 16°C ~ 35°C.
- Zarezerwowana przestrzeń wokół klimatyzatora powinna być conajmniej 12 "(30cm).
- Nie należy korzystać z klimatyzatora w wilgotnym środowisku.
- Podczas pracy urządzenia zamknij drzwi i okna, aby poprawić efekt chłodzenia.
- Należy utrzymywać wlot i wylot powietrza w czystości, sprawdzać czy nie ma przeszkód, w celu uniknięcia hałasu i wibracji.
- Należy umieścić klimatyzator na gładkiej i płaskiej powierzchni dla prawidłowej pracy.
- Ten klimatyzator jest wyposażony w kółka. Kółka powinny obracać się swobodnie na gładkiej i płaskiej powierzchni.
- Zabrania się przechylania lub przewracania klimatyzatora. Jeśli stwierdzono jakąkolwiek nieprawidłowość w pracy należy natychmiast odłączyć zasilanie i skontaktować się ze Sprzedawcą lub Instalatorem.
- Należy unikać wystawiania urządzenia na bezpośrednie oddziaływanie słońca.



To urządzenie może być używane przez dzieci w wieku od 8 lat i powyżej oraz osoby o ograniczonej sprawności fizycznej lub umysłowej lub nie mające doświadczenia i wiedzy wyłącznie pod nadzorem osoby doświadczonej lub pod warunkiem, że zostały przeszkolone w zakresie korzystania z urządzenia w bezpieczny sposób i osoby te rozumieją zagrożenia związane z użytkowaniem urządzenia.

Dzieci nie mogą bawić się urządzeniem.

Czyszczenie i konserwacja urządzenia w trakcie użytkowania nie powinny być wykonywane przez dzieci bez nadzoru osoby dorosłej.

Nie należy podłączać klimatyzatora do gniazda elektrycznego wielofunkcyjnego. W przeciwnym razie może to spowodować zagrożenie pożarem.

Należy podczas czyszczenia powietrza odłączyć zasilanie klimatyzatora. W przeciwnym razie może to spowodować porażenie prądem.

Jeśli przewód zasilający jest uszkodzony, musi zostać wymieniony przez serwis producenta, lub osobę z podobnymi kwalifikacjami w celu uniknięcia zagrożenia.

Nie myć klimatyzatora wodą, aby uniknąć porażenia prądem.

Nie rozpylać wody na jednostkę wewnętrzną. Może to spowodować porażenie prądem lub awarię.

Po wyjęciu filtra, nie dotykaj lamel aluminiowych wymiennika aby uniknąć zranienia.

Nie używać ognia lub suszarki do włosów, aby wysuszyć filtr, oraz aby uniknąć deformacji filtra lub zagrożenia pożarowego.

Naprawa klimatyzatora musi być wykonywana przez wykwalifikowanych pracowników. W przeciwnym razie może to spowodować porażenie prądem lub uszkodzenie.

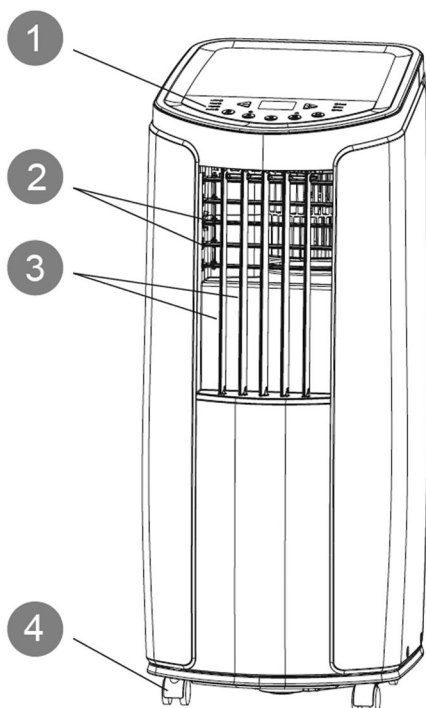
Nie wkładać palców lub przedmiotów do wlotu lub wylotu powietrza. Może to spowodować obrażenia ciała lub uszkodzenie.

Gdy poniższe zjawiska występują, należy wyłączyć klimatyzator i natychmiast odłączyć zasilanie. Następnie należy skontaktować się ze Sprzedawcą lub Serwisem GREE.

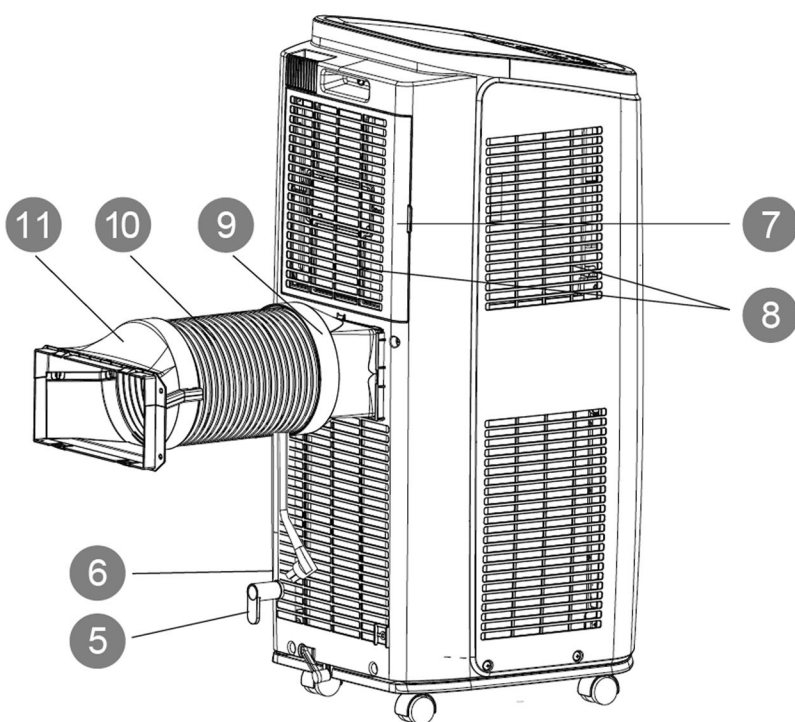
- Przewód zasilający jest przegrzany lub uszkodzony.
- Słychać nieprawidłowy dźwięk podczas pracy klimatyzatora.
- Wyłącznik prądu obwodu klimatyzatora często wyłącza się.
- Klimatyzacja wydziela zapach spalenizny.
- Z urządzenia wewnętrznego kapie woda.

Jeżeli klimatyzator pracuje w warunkach nienormalnych, może to spowodować jego uszkodzenie, porażenie prądem lub pożar.

## Nazwy części



- 1 Panel sterowania
- 2 Kratka nawiewu powietrza
- 3 Żaluzje kratki nawiewu
- 4 Zestaw kółek
- 5 Zaczep przewodu
- 6 Wtyczka przewodu zasilania
- 7 Filtr powietrza
- 8 Kratka wlotowa powietrza
- 9 Złączka A
- 10 Rura odprowadzająca ciepło
- 11 Złączka B+C

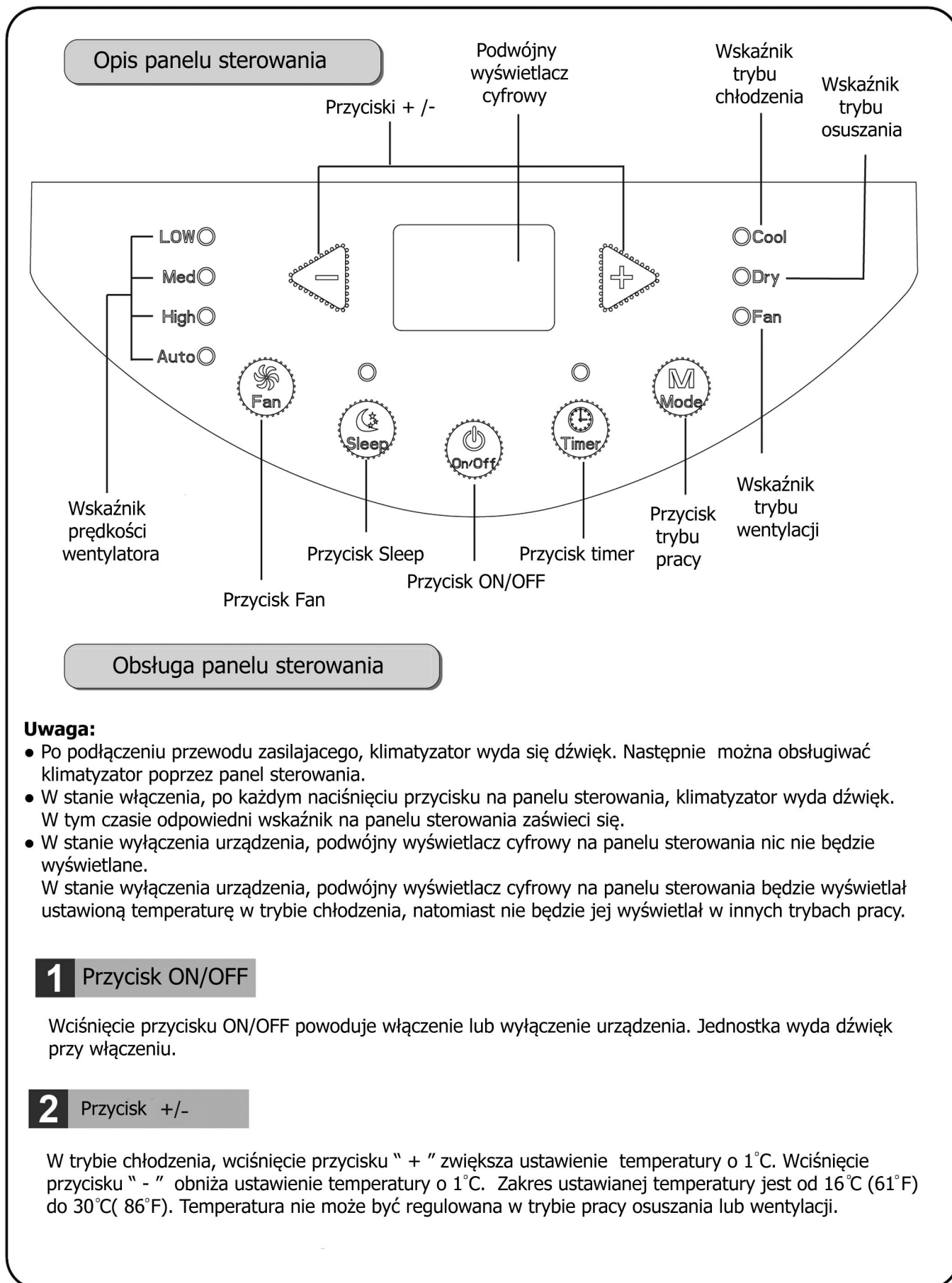


Sterownik bezprzewodowy

### Uwaga:

Rura odprowadzająca ciepło i inne akcesoria montażowe nie mogą zostać usunięte.

## Wprowadzenie do obsługi panelu sterowania



### 3 Przycisk MODE

Wciśnięcie MODE powoduje zmianę trybu pracy klimatyzatora w następującej kolejności jak poniżej.

**COOL→DRY→FAN**

COOL - Tryb chłodzenia ; DRY - Tryb osuszania; FAN - Tryb wentylacji

**COOL:** Po wybraniu trybu chłodzenia, wskaźnik trybu chłodzenia na panelu się zaświeci. Na podwójnym wyświetlaczu cyfrowym wyświetli się ustawiona temperatura. Zakres ustawienia temperatury jest 16°C ~ 30°C.

**DRY:** Po wybraniu trybu osuszania, wskaźnik trybu osuszania na panelu się zaświeci. Podwójny wyświetlacz cyfrowy nic nie będzie wyświetlał.

**FAN:** Po wybraniu trybu wentylacji, wskaźnik trybu wentylacji na panelu się zaświeci. Podwójny wyświetlacz cyfrowy nic nie będzie wyświetlał.

### 4 Przycisk FAN

Naciśnięciem tego przycisku można ustawić prędkość wentylatora cyklicznie tj.:

niska prędkość → średnia prędkość → wysoka prędkość → auto → niska prędkość

### 5 TIMER

Gdy urządzenie jest włączone, naciśnij ten przycisk, aby wejść w tryb ustawień timera. W tym trybie naciśnij przycisk "+" lub "-", aby ustawić czas dla włączenia lub wyłączenia urządzenia. Każde naciśnięcie przycisku "+" lub "-" będzie zwiększać lub zmniejszać czas o 0,5 godziny do maksymalnej wartości 10 godzin.

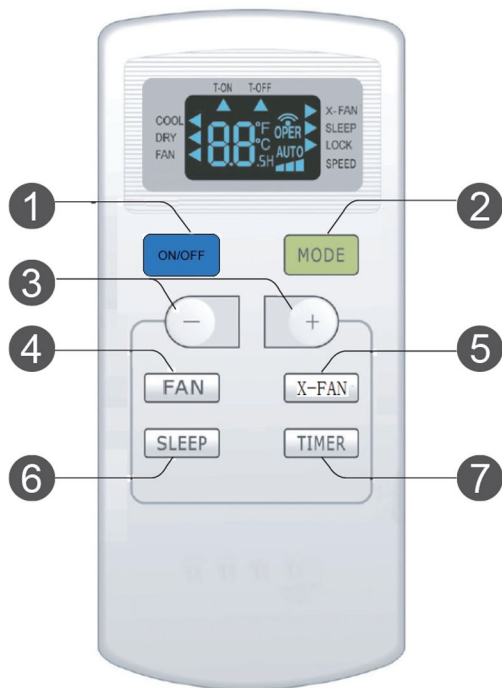
Powyżej 10 godzin, przy ustawieniu timera każde naciśnięcie przycisku "+" lub "-" będzie zwiększać lub zmniejszać czas o wartość 1 godziny. Po ustawieniu timera, jednostka zacznie wyświetlać ustawioną wartość temperatury. Jeśli nie będzie żadnego działania na przyciskach przez 5 sekund. Jeśli funkcja timera będzie aktywna, górny wskaźnik timera na panelu sterowania będzie wskazywał status działania timera.

Pozostałe wartości nie będą wyświetlane. W trybie działania timera, naciśnij przycisk TIMER ponownie, aby skasować tryb timera.

### 6 SLEEP

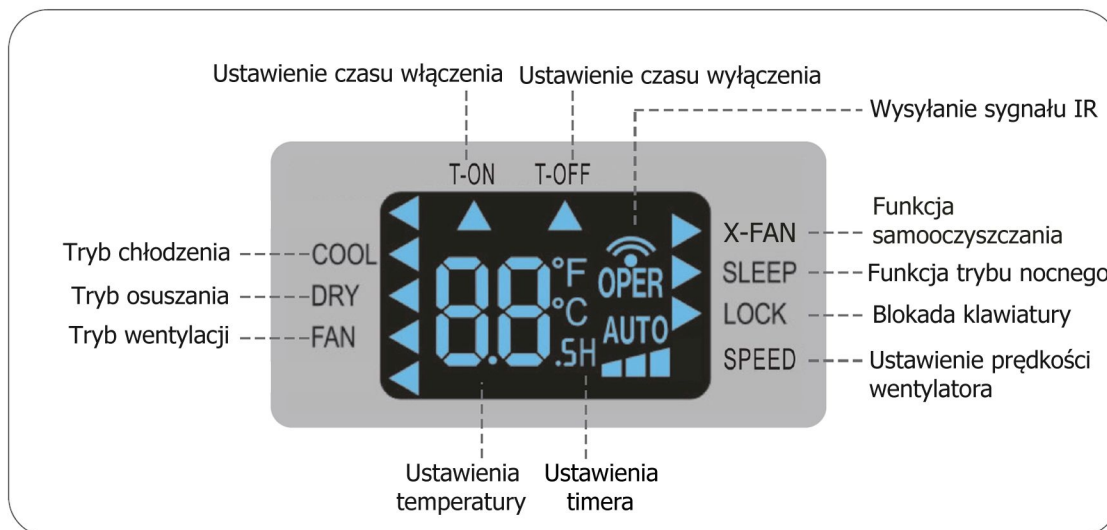
Naciśnij przycisk SLEEP, aby wejść w ustawienie funkcji trybu nocnego. Jeśli urządzenia pracuje w trybie chłodzenia, po uruchomieniu trybu nocnej pracy, temperatura zadana wzrośnie o 1 °C w ciągu 1 godziny, następnie zadana temperatura wzrośnie o 2 °C w ciągu 2 godzin, a potem urządzenie będzie pracować w tej temperaturze przez cały czas; Funkcja trybu nocnego nie jest dostępna dla trybu wentylacji, trybu osuszania. Jeśli funkcja trybu nocnego jest uruchomiona, wskaźnik trybu nocnego nad przyciskiem będzie się świecił. Pozostałe wartości nie będą wyświetlane.

Opis przycisków sterownika



- 1 ON/OFF Włącza i wyłącza urządzenie.
- 2 MODE Tryb wyboru pracy urządzenia
- 3 +/- Ustawienie wartości temperatury (czasu)
- 4 FAN Wybór prędkości wentylatora
- 5 X-FAN Funkcja samooczyszczania
- 6 SLEEP Włączenie/wyłączenie funkcji trybu nocnego
- 7 TIMER Ustawienie czasu włączenia/ wyłączenia urządzenia

Opis ikon na wyświetlaczu sterownika





### Uwaga!

To jest uniwersalny sterownik bezprzewodowy, przeznaczony do różnych typów klimatyzatorów GREE. Niektóre funkcje których klimatyzator nie posiada nie będą działać w trakcie naciskania przycisków sterownika.

### Uwaga:

- Po podłączeniu przewodu zasilania, klimatyzator wyda się dźwięk. Kontrolka działania "⏻" (koloru czerwonego) będzie włączona i można sterować klimatyzatorem za pomocą sterownika bezprzewodowego.
- Gdy urządzenie jest włączone, każde naciśnięcie przycisku na pilocie zdalnego sterowania, wysyła sygnał. Ikona wysyłania sygnału sterowania "📶" na wyświetlaczu sterownika mignie raz. Jeżeli klimatyzator wyda sygnał dźwiękowy, oznacza to, że sygnał został wysłany.
- W stanie wyłączenia, ustawiona temperatura i ikona zegara będą wyświetlane na wyświetlaczu pilota (jeśli czas włączenia timera, czas wyłączenia timera są ustawione, odpowiednie ikony będą wyświetlane na wyświetlaczu sterownika w tym samym czasie); W stanie włączenia urządzenia, na wyświetlaczu pojawi się odpowiedni zestaw ikon funkcyjnych.

## 1 Przycisk ON/OFF

Wciśnięcie przycisku ON/OFF powoduje włączenie lub wyłączenie urządzenia. Jednostka wyda dźwięk przy włączeniu.

## 2 Przycisk MODE

Wciśnięcie MODE powoduje zmianę trybu pracy klimatyzatora w następującej kolejności jak poniżej. (odpowiadająca ikonka "◀" będzie świecić po wybraniu trybu pracy).



COOL - Tryb chłodzenia ; DRY - Tryb osuszania; FAN - Tryb wentylacji

- Po wybraniu trybu chłodzenia, klimatyzator będzie pracował w trybie chłodzenia. Naciśnij przycisk "+" lub "-", aby ustawić zadaną temperaturę. Naciskając przycisk "FAN" można regulować prędkość wentylatora.
- Po wybraniu trybu osuszania, klimatyzator pracuje zawsze z małą prędkością w tym trybie. W trybie osuszania, prędkości wentylatora nie można regulować.
- Po wybraniu trybu wentylacji, klimatyzator będzie pracował tylko w trybie wentylacji. Naciskając przycisk "FAN" można regulować prędkość wentylatora.

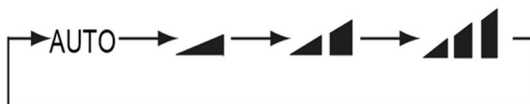
## 3 Przycisk +/-

- Wciśnięcie przycisku "+" zwiększa ustawienie temperatury o 1°C. Wciśnięcie przycisku "-" obniża ustawienie temperatury o 1°C. Przytrzymanie przycisku "+" lub "-" przez co najmniej 2 sek. powoduje zmianę ustawień szybciej. W trakcie ustawiania odpowiednich wartości za pomocą przycisków "+" lub "-" i ich zwolnieniu, wskaźnik ustawionej temperatury na jednostce wewnętrznej ulegnie zmianie. Temperatura nie może być regulowana w trybie pracy osuszania lub wentylacji.
- W trybie ustawienia timera TIMER, naciśnięcie przycisków "+" lub "-" służy do ustawienia czasu ( sprawdź szczegóły w opisie przycisku TIMER ).

#### 4 Przycisk FAN

Naciśnięciem tego przycisku można ustawić prędkość wentylatora cyklicznie tj.: auto (AUTO),

PRĘDKOŚĆ 1 (▲), PRĘDKOŚĆ 2 (▲▲), PRĘDKOŚĆ 3 (▲▲▲), PRĘDKOŚĆ 4



#### Uwaga:

W trybie pracy osuszania prędkość wentylatora zawsze jest tylko niska i nie może być zmieniona. Przy włączeniu urządzenia w trybie pracy AUTO, prędkość wentylatora jednostki wewnętrznej jest ustawiana automatycznie w zależności od temperatury w pomieszczeniu.

#### 5 Przycisk X-FAN

Naciśnięcie przycisku X-FAN powoduje włączenie funkcji samoczyszczenia, ponowne naciśnięcie przycisku wyłącza działanie tej funkcji.

#### Uwaga:

- Gdy funkcja X-FAN jest włączona, jeśli klimatyzator został wyłączony przyciskiem ON/OFF, wentylator wewnętrzny będzie nadal pracował na niskich obrotach przez krótki czas, aby usunąć resztki wilgoci z wnętrza kanału powietrza wyrzutowego.
- Podczas działania funkcji X-FAN, ponowne naciśnięcie przycisku X-FAN, wyłączy funkcję samooczyszczania. Wentylator wewnętrzny natychmiast przerwie pracę.

#### 6 Przycisk SLEEP

Wciśnięcie przycisku SLEEP włącza funkcję trybu nocnego. Funkcja ta jest aktywna w trybie chłodzenia, w celu uzyskania optymalnych wartości temperatury w czasie nocnego działania klimatyzatora. W trybie wentylacji ta funkcja nie jest dostępna.

#### 7 Przycisk TIMER

- Gdy urządzenie jest włączone, naciśnij ten przycisk, aby ustawić czas wyłączenia urządzenia. "T-OFF" i ikonka "H" będzie migać. W ciągu 5 sekund, naciśnij przycisk "+" lub "-", aby ustawić czas dla wyłączenia urządzenia. Naciśnięcie przycisku "+" lub "-" będzie zwiększać lub zmniejszać czas co 0,5 godziny. Przytrzymując przycisk "+" lub "-" przez co najmniej 2 sekundy, można szybciej zmieniać wartości ustawiane. Zwolnij przycisk gdy żądany czas zostanie ustawiony. Następnie naciśnij przycisk TIMER, aby potwierdzić ustawienia. "T-OFF" i ikonka "H" przestaną migać.
- Gdy urządzenie jest wyłączone, naciśnij ten przycisk, aby ustawić czas włączenia urządzenia. "T-ON" i ikonka "H" będzie migać. W ciągu 5 sekund, naciśnij przycisk "+" lub "-", aby ustawić czas dla włączenia urządzenia. Naciśnięcie przycisku "+" lub "-" będzie zwiększać lub zmniejszać czas co 0,5 godziny. Przytrzymując przycisk "+" lub "-" przez co najmniej 2 sekundy, można szybciej zmieniać wartości ustawiane. Zwolnij przycisk gdy żądany czas zostanie ustawiony. Następnie naciśnij przycisk TIMER, aby potwierdzić ustawienia. "T-ON" i ikonka "H" przestaną migać.
- Aby skasować ustawienia czasu włączenia/wyłączenia urządzenia TIMER ON/OFF: Jeśli funkcja ta jest ustawiona, naciśnij przycisk TIMER raz, aby przeglądnąć pozostały ustawiony czas. W ciągu 5 sekund, naciśnij przycisk TIMER, aby anulować działanie tej funkcji.

### **Uwaga:**

- Zakres ustawień timera wynosi: 0,5 ~ 24h.
- Odstęp czasu między dwoma działaniami na przyciskach sterownika nie może przekraczać 5sekund, w przeciwnym razie sterownik wyjdzie ze statusu ustawień.

### Wprowadzenie do funkcji dla kombinacji przycisków

#### Blokada klawiatury

Naciśnij "+" i "-" jednocześnie, aby włączyć lub wyłączyć funkcję blokady rodzicielskiej. Kiedy funkcja blokady rodzicielskiej jest włączona, ikonka "LOCK" jest wyświetlana na pilocie zdalnego sterowania. Jeśli spróbujesz naciskać przyciski sterownika, sygnały sterowania nie zostaną wysłane do urządzenia.

#### Przełączanie między stopniami Celjusza a Fahrenheita

Kiedy urządzenie jest wyłączone, przyciśnięcie jednocześnie przycisków "-" i "MODE", pozwoli na przełączanie wyświetlania temperatury między °C a °F.

### Wskazówki dotyczące obsługi

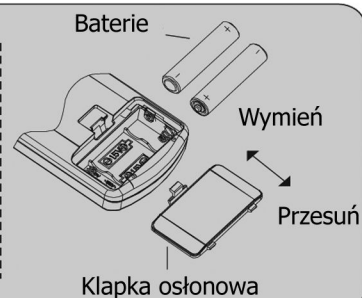
1. Po włączeniu zasilania, naciśnij przycisk "ON / OFF" na sterowniku, aby włączyć klimatyzator.
2. Naciśnij przycisk "MODE", aby wybrać żądany tryb pracy: COOL (chłodzenie), DRY (osuszanie), FAN (wentylacja).
3. Naciśnij przycisk "+" lub "-", aby ustawić żądaną temperaturę. (Temperatura w trybie pracy automatycznym nie może być regulowana).
4. Naciśnij przycisk "FAN", aby ustawić żądaną prędkość wentylatora: automatyczną, niską, średnią lub wysoką.

### Wymiana baterii w sterowniku

#### Uwaga:

- Przy wymianie baterii nie używaj jednocześnie starych i nowych baterii, w przeciwnym razie istnieje ryzyko niewłaściwej pracy sterownika.
- Jeśli sterownik nie będzie używany przez dłuższy czas, należy wyjąć z niego baterie, aby nie dopuścić do wycieku elektrolitu i do możliwego w związku z tym uszkodzenia sterownika.
- Nie powinno przekraczać się max. odległości działania sterownika - do 8 m.
- Sterownik powinien być w odległości min. 1 m od sprzętu RTV.
- Jeśli sterownik nie pracuje normalnie, proszę wyjąć baterie, odczekać około 30 sekund, włożyć je ponownie i spróbować. Jeżeli to nie pomogło należy wymienić baterie na nowe.

1. Naciśnij z tyłu sterownika w oznaczonym miejscu "🔧", a następnie przesuń klapkę pod którą zainstalowane są 2 baterie, wzdłuż kierunku strzałki.
2. Wymień dwie baterie (typu AAA 1.5V), upewnij się, że polaryzacje "+" i "-" są prawidłowe i zgodne z oznaczeniami.
3. Zamontuj z powrotem klapkę osłonową baterii.



### ! OSTRZEŻENIE

- Przed przystąpieniem do czyszczenia klimatyzatora, należy wyłączyć urządzenie i odłączyć przewód zasilający. W przeciwnym razie może to spowodować porażenie prądem.
- Nie wolno myć klimatyzatora wodą. W przeciwnym razie może to spowodować porażenie prądem i ryzyko uszkodzenia jednostki.
- Nie należy używać lotnych substancji (takich jak rozcieńczalniki lub środki w sprayu) w celu czyszczenia klimatyzatora. W przeciwnym razie może to spowodować uszkodzenie obudowy klimatyzatora.

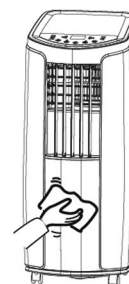
### Czyszczenie obudowy i kratki

Czyszczenie obudowy zewnętrznej:

Jeśli jest kurz na powierzchni zewnętrznej obudowy należy użyć miękkiego ręcznika aby go wytrzeć. Jeśli obudowa jest bardzo brudna (przykładowo zabrudzenia jak tłuszcz), proszę użyć neutralnego płynu czyszczącego aby go wytrzeć.

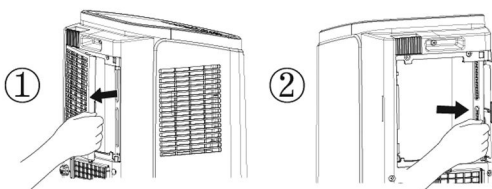
Czyszczenie obudowy zewnętrznej i kratki:

Czyszczenie kratki: Zastosuj odkurzacz lub miękką szczotkę do czyszczenia.



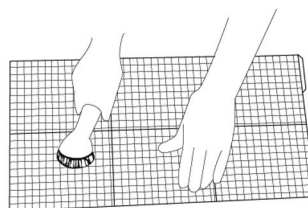
### Czyszczenie filtra

**1** Zdemontuj filtr powietrza.



Wyczyść filtr powietrza.

**2** Użyj wody lub odkurzacza do usunięcia zanieczyszczeń. Do zabrudzeń takich jak np. tłuszcz, należy używać ciepłej wody, około 40°C (104 ° F), z użyciem neutralnego środka do czyszczenia, aby go oczyścić, a następnie umieść go w zacienionym miejscu do wyschnięcia.



**3** Montaż filtra.

Po wyczyszczeniu i wysuszeniu filtra załóż go z powrotem do urządzenia.

### UWAGA

- Filtr powietrza powinien być czyszczony co 3 miesiące. W zależności od warunków otoczenia w jakich pracuje klimatyzator, częstotliwość czyszczenia filtra powietrza należy zwiększyć.
- Przy suszeniu filtra nie używaj otwartego ognia ani suszarki, gdyż filtr może ulec deformacji lub poważnym uszkodzeniom. Najlepiej pozostaw go do wyschnięcia w zacienionym miejscu.

### Czyszczenie rury odprowadzającej

Zdejmij rurę odprowadzającą ciepło z klimatyzatora, wyczyść i wysusz, a następnie zainstaluj go ponownie. (Dla metody montażu i demontażu, proszę odnieść się do części instrukcji "Montaż i demontaż rury odprowadzającej ciepło").

### Sprawdzenie przed sezonem

1. Sprawdź, czy wloty powietrza i wyloty powietrza nie są zablokowane.
2. Sprawdź, czy wtyczki i gniazda są w dobrym stanie.
3. Sprawdź, czy filtr jest czysty.
4. Sprawdź, czy baterie są zainstalowane w pilocie.
5. Sprawdź, czy złączki, uchwyty okienne i rura odprowadzająca ciepło są zainstalowane.
6. Sprawdź, czy rura odprowadzająca ciepło nie jest uszkodzona.

### Sprawdzenie po sezonie

1. Odłącz zasilanie.
2. Oczyszcz filtry i obudowę zewnętrzną.
3. Usuń kurz i zabrudzenia z klimatyzatora.
4. Usuń zgromadzoną wodę w obudowie (patrz część "Sposób odwadniania" dla szczegółów).
5. Sprawdź, czy uchwyty okienne nie są uszkodzone. Jeśli tak, skontaktuj się z dealerem celem zakupu nowego.

### Długi czas przechowywania

Jeśli nie używasz klimatyzatora przez długi czas, należy utrzymać go w dobrym stanie przez następujące kroki :

- Upewnij się, że nie ma nagromadzonej wody w obudowie i rura odprowadzająca ciepło jest zdemonstrowana.
- Wyciągnij wtyczkę i owiń przewód zasilający.
- Zrób dokładne czyszczenie klimatyzatora i zapakuj go dobrze, aby zapobiec jego zakurzeniu.

### Odzysk surowców wtórnych

- Wiele materiałów opakowaniowych zalicza się do surowców wtórnych. Należy je utylizować zgodnie z lokalnymi przepisami.
- Jeśli chcesz wyrzucić stary klimatyzator, prosimy o kontakt z lokalnym oddziałem lub centrum serwisowym i porozmawiać z konsultantem o prawidłowym sposobie utylizacji.

Zdarzenie	Wykrywanie problemów	Rozwiązanie
Klimatyzator nie może działać	● Brak zasilania?	● Poczekaj, na powrót zasilania.
	● Czy podłączenie jest luźne?	● Ponownie włoż wtyczkę.
	● Czy zabezpieczenie obwodu zasilania zadziało?	● Zapytaj elektryka, aby sprawdził zabezpieczenia obwodu
	● Czy jest to usterka dla obwodu zasilania?	● Zapytaj elektryka o sposób rozwiązania problemu
	● Czy urządzenie zostało ponownie uruchomione po zatrzymaniu ?	● Poczekaj na 3 minuty i włącz urządzenie ponownie.
Słabe chłodzenie (grzanie)	● Czy prąd zasilania jest zbyt mały?	● Zapytaj elektryka o sposób
	● Czy filtr powietrza jest zbyt brudny?	● Wyczyść filtr powietrza
	● Czy ustawiona temperatura jest właściwa?	● Dostosuj temperaturę
	● Czy drzwi i okna są zamknięte podczas pracy klimatyzatora?	● Zamknąć drzwi i okna
Klimatyzator nie otrzymał sygnał z pilota zdalnego sterowania lub sterownik nie wysyła sygnału sterowania	● Czy na urządzenie mają wpływ naruszenia (np. małe ciśnienie statyczne, napięcie niestabilne)?	● Proszę wyciągnąć wtyczkę. Włóż wtyczkę po 3 minutach a następnie włączyć urządzenie.
	● Czy sterownik bezprzewodowy jest w zasięgu urządzenia?	● Zakres odbiorczy zdalnego sterownika jest 8m. Nie przekraczaj tego zakresu.
	● Czy chodzi o zablokowanie przez przeszkody?	● Usuń przeszkody
	● Czy czułość sterownika jest niska?	● Sprawdź baterie sterownika. Jeżeli zasilanie jest małe, należy wymienić baterie.
	● Czy istnieje fluorescencyjne źródło światła w pomieszczeniu?	● Przesuń pilota w pobliże klimatyzatora. ● Wyłącz lampę fluorescencyjną i spróbuj ponownie.

Zdarzenie	Wykrywanie problemów	Rozwiązanie
Nie działa wentylator klimatyzatora	<ul style="list-style-type: none"> <li>• Czy wylot lub wlot powietrza nie jest zablokowany?</li> </ul>	<ul style="list-style-type: none"> <li>• Wyeliminować przeszkody</li> </ul>
	<ul style="list-style-type: none"> <li>• W trybie grzania, czy osiągnię temperaturę w pomieszczeniach wg zadanej temperatury?</li> </ul>	<ul style="list-style-type: none"> <li>• Urządzenie zatrzymuje wentylator po osiągnięciu ustawionej temperatury.</li> </ul>
	<ul style="list-style-type: none"> <li>• Czy jest uruchomiony w trybie grzania dopiero teraz?</li> </ul>	<ul style="list-style-type: none"> <li>• W celu ochrony przed nadmuchem zimnego powietrze, klimatyzator opóźni start, jest to zjawisko normalne</li> </ul>
	<ul style="list-style-type: none"> <li>• Czy parownik odszrania się? (obserwuj go, wyciągając uprzednio filtr)</li> </ul>	<ul style="list-style-type: none"> <li>• Jest to normalne zjawisko. Klimatyzator jest odszraniany. Po zakończeniu odszraniania wznowi pracę.</li> </ul>
Ustawiona temperatura nie może być skorygowana	<ul style="list-style-type: none"> <li>• Czy jednostka pracuje w trybie automatycznym?</li> </ul>	<ul style="list-style-type: none"> <li>• Temperatura nie może być regulowana w trybie auto.</li> </ul>
	<ul style="list-style-type: none"> <li>• Czy żądana temperatura przekracza zakres ustawień temperatury?</li> </ul>	<ul style="list-style-type: none"> <li>• Zakres ustawienia temperatury: 16°C - 30°C.</li> </ul>
Nieprzyjemny zapach	<ul style="list-style-type: none"> <li>• Czy jest źródło nieprzyjemnych zapachów w pomieszczeniu takich jak meble, papierosy itp</li> </ul>	<ul style="list-style-type: none"> <li>• Wyeliminuj źródło nieprzyjemnych zapachów</li> <li>• Wyczyść filtr powietrza</li> </ul>
Słychać dziwny dźwięk podczas działania	<ul style="list-style-type: none"> <li>• Czy urządzenie jest zakłócone np. burzami, radiem, itp?</li> </ul>	<ul style="list-style-type: none"> <li>• Odłącz zasilanie, podaj zasilanie ponownie, następnie włącz urządzenie</li> </ul>
Słychać jakby szum wody	<ul style="list-style-type: none"> <li>• Czy urządzenie jest włączone lub wyłączone dopiero teraz?</li> </ul>	<ul style="list-style-type: none"> <li>• Jest to płynący dźwięk czynnika chłodniczego wewnątrz klimatyzatora; jest to normalne zjawisko.</li> </ul>
Słychać dźwięk "PAPA"	<ul style="list-style-type: none"> <li>• Czy urządzenie jest włączone lub wyłączone dopiero teraz?</li> </ul>	<ul style="list-style-type: none"> <li>• Rozszerzalności cieplna i skurczu panela ze względu na zmianę temperatury, które powodują dźwięk tarcia.</li> </ul>



Kody błędów

H8	Pojemnik skroplin w jednostce jest pełen wody.	1. Wylej wodę z wnętrza obudowy. 2. Jeśli "H8" nadal ma miejsce prosimy o kontakt z profesjonalnym serwisem
F1	Usterka czujnika temperatury otoczenia.	Prosimy o kontakt z profesjonalnym serwisem
F2	Usterka czujnika temperatury parownika.	Prosimy o kontakt z profesjonalnym serwisem
F0	1. Wyciek czynnika chłodniczego 2. System jest zablokowany	1. Ponownie włącz urządzenie po wyłączeniu i odłączeniu wtyczki na 30 min; 2. Jeśli nadal występuje usterka, prosimy o kontakt z serwisem pogwarancyjnym.
H3	Zabezpieczenie przed przeciążeniem sprężarki	1. Sprawdź, czy urządzenie nie stoi w zbyt wysokiej temperaturze i środowisku o wysokiej wilgotności; jeśli temp. otoczenia jest zbyt wysoka, wyłącz zasilanie urządzenia i następnie włącz go, gdy temperatura spadnie poniżej 35 C. 2. Sprawdź, czy wymiennik nie jest zablokowany przez jakieś przedmioty; jeśli tak, to usuń je i włącz zasilanie. 3. Jeśli nadal występuje usterka, prosimy o kontakt z naszym centrum serwisowym.
E8	Usterka przeciążenia	
F4	Czujnik temp. zewnętrznej rury jest otwarty / zwarcie.	Prosimy o kontakt do osoby obsługi posprzedażnej jak sobie z tym poradzić.



**OSTRZEŻENIE**

- **Niezwłocznie zatrzymaj urządzenie, odłącz zasilanie i skontaktuj się z serwisem klimatyzacji w następujących przypadkach**
  - Klimatyzator wytwarza przenikliwy dźwięk podczas pracy.
  - Klimatyzator wydziela zapach spalenizny podczas pracy.
  - Jest wyciek wody z urządzenia.
  - Bezpiecznik na zasilaniu elektrycznym często wyłącza się.
  - Dochodzi do grzania się przewodu zasilania lub został on uszkodzony.

### OSTRZEŻENIE

- Należy przestrzegać wszystkich obowiązujących przepisów i rozporządzeń.
- Nie należy używać uszkodzonych lub niestandardowych kabli zasilających.
- Należy zachować ostrożność podczas instalacji i konserwacji. Zabrania się nieprawidłowego działania aby zapobiec porażeniu prądem, usterkami innym wypadkom.

### Wybór lokalizacji montażu klimatyzatora

#### Ogólne wymagania:

Miejsce montażu powinno spełniać następujące warunki:

1. Miejsce będzie dobrze wentylowane.
2. Miejsce będzie chronione przed wstrząsami, musi stać poziomo.
3. Miejsce gdzie można odprowadzić skropliny.
4. Należy wykonać poprawne uziemienie klimatyzatora.

#### Wymagania dotyczące urządzenia:

1. Wlot i wylot powietrza nie może być zasłonięty
2. Lokalizacja powinna uwzględniać dogodne miejsce odprowadzenia skroplin.
3. Należy unikać miejsc do montażu, gdzie są źródła ciepła, wysokiej wilgotności, łatwopalnych gazów.
4. Upewnij się, że warunki montażu są zgodne z zaleceniami podanymi przez producenta.
5. Miejsce montażu powinno być oddalone conajmniej 1m od urządzeń elektrycznych tj. TV, sprzęt audio itp.
6. Nie umieszczaj urządzeń w pomieszczeniach takich jak: suszarnie, łaźnie, prysznice lub basen

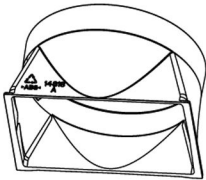


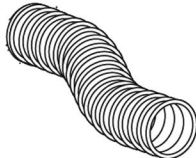

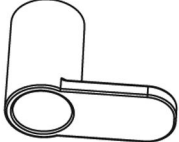


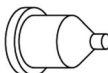



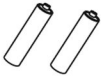

### Wymagania dotyczące podłączenia elektrycznego

#### Ostrzeżenie

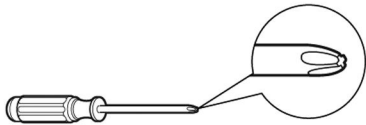

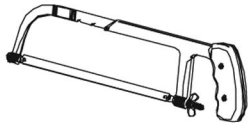
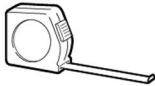


1. Nie powinno się podłączać innych urządzeń elektrycznych do obwodu klimatyzatora.
2. Po szczególne wytyczne dotyczące warunków technicznych wykonania instalacji zasilania klimatyzacji zgłoś się w razie potrzeby do wykwalifikowanego elektryka.
3. Aktualne dane techniczne znajdują się na tabliczce znamionowej urządzenia.
4. Przekrój przewodu zasilania elektrycznego musi być zgodny ze specyfikacją techniczną.
5. W przypadku uszkodzenia przewodu zasilania należy go wymienić w całości na nowy.
6. Wszystkie materiały do montażu instalacji elektrycznej muszą być zgodne z normami i posiadać odpowiednie certyfikaty.
7. Używanie uszkodzonego przewodu zasilania jest niebezpieczne, grozi pożarem lub porażeniem prądem.
8. Niepoprawne podłączenie może spowodować ryzyko uszkodzenia urządzenia.
9. Należy stosować wyłączniki ochronne różnicowoprądowe oraz zabezpieczenia nadprądowe.
10. Przewód uziemiający jest zwykle oznaczany jako żółto-zielony i nie powinien być używany do innych celów.
11. Przekrój każdego przewodu ochronnego powinien wytrzymać spodziewany prąd zwarciaowy.
12. Upewnij się, że są zastosowane właściwe parametry zabezpieczeń w instalacji zasilania elektrycznego.

Uwaga: Sprawdź, czy akcesoria są dostępne przed instalacją

Lista akcesoriów

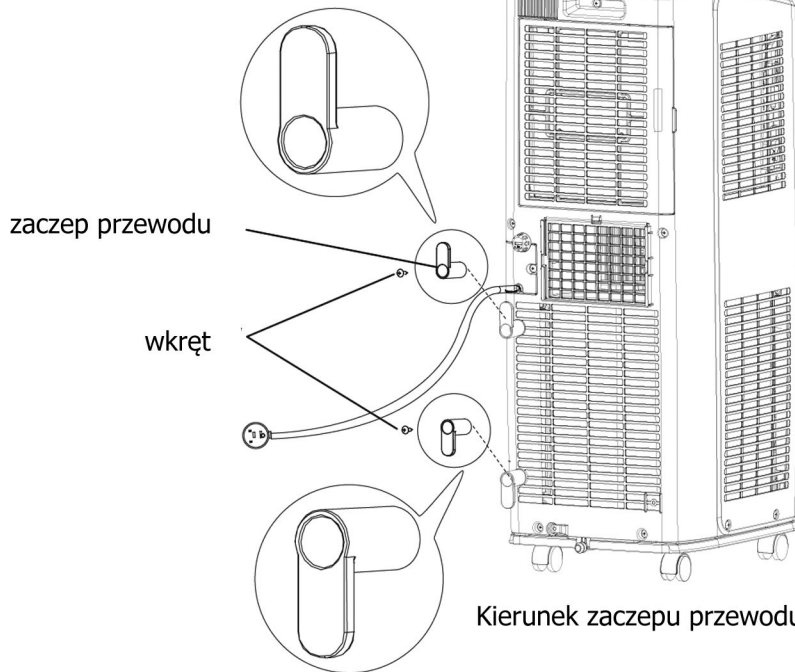
 Złączka A	 Złączka B	 Złączka C	 Rura odprowadzająca ciepło	 Adapter (1szt)
 Zaczepek przewodu (2szt)	 Wkręt (3szt)	 Uchwyt rury	 Gumowy korek	 Zacisk rury (2szt)
 Rura skroplin	 Sterownik bezprzewodowy	 Baterie (2 szt) (AAA 1.5V)		 Instrukcja obsługi

Narzędzia potrzebne do montażu

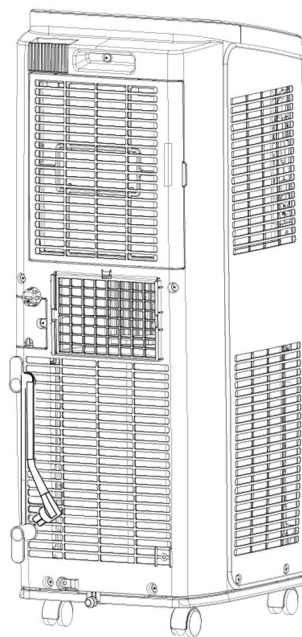
 Śrubokręt krzyżakowy	 Śrubokręt płaski	 Piła ręczna
 Taśma miernicza	 Nożyczki	 Ołówek

- Zamontuj z tyłu urządzenia za pomocą wkrętów (kierunek umieszczenia zaczeuów pokazany jest na poniższych rysunkach).

Kierunek zaczeu przewodu jest w góę



- Owiń przewód zasilający wokół zaczeu przewodu.



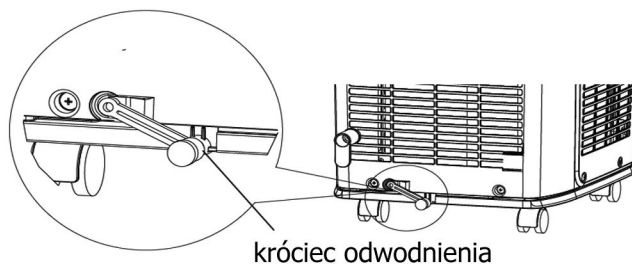
Istnieją 2 sposoby na usunięcie zgromadzonej wody podczas pracy urządzenia

**1** Użyj opcji ciągłego odprowadzania wody z dolnego otworu

**Uwaga:** W przypadku korzystania z opcji ciągłego odprowadzania wody z dolnego otworu, zainstaluj rury skroplin przed pierwszym użyciem, w przeciwnym razie słabe odprowadzenie skroplin wpłynie na prawidłowe działanie urządzenia.

Instrukcja montażu rur skroplin przebiega w następujący sposób:

1. Zdejmij gumowy korek z przyłącza odwodnienia.



króciec odwodnienia

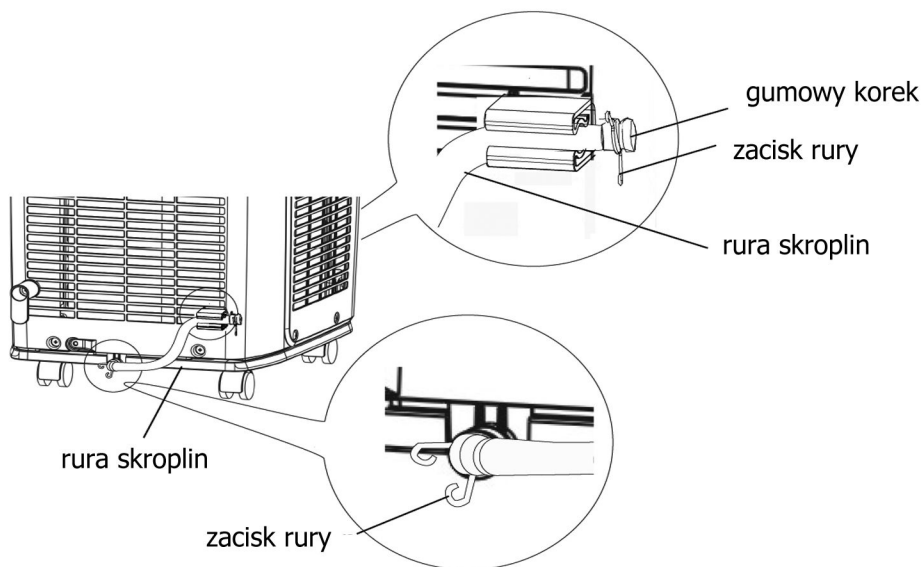
2. Przymocuj uchwyt rury spustowej na prawej tylnej płycie bocznej w pobliżu króćca odpływowego za pomocą wkręta.

króciec odwodnienia

Uchwyt rury

wkręt

3. Włóż rurę skroplin do króćca odwodnienia i przymocuj ją za pomocą zacisku rury do góry, a następnie zamocuj ją w uchwycie rury.



gumowy korek

zacisk rury

rura skroplin

rura skroplin

zacisk rury

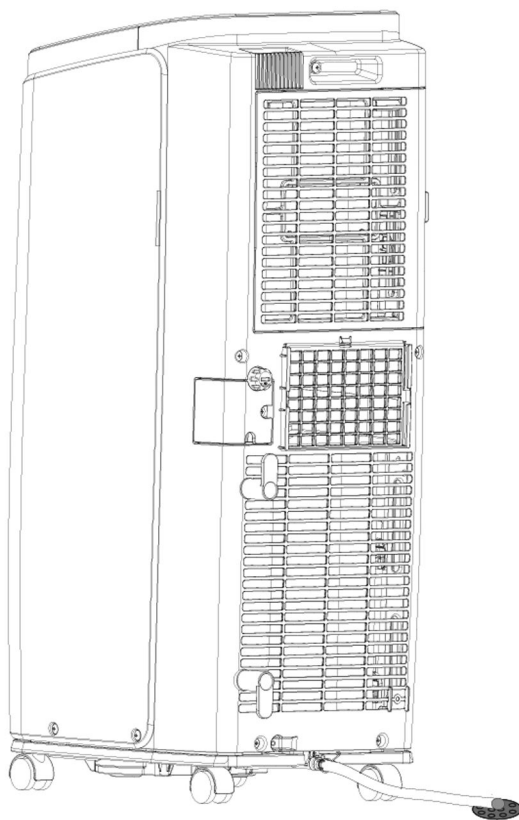
## Usuwanie zgromadzonych skroplin

Sposób odprowadzenia skroplin jest następujący:

1. Podczas pracy urządzenia w trybie chłodzenia lub osuszania, skropliny zostaną odprowadzone do wnętrza obudowy i z pomocą silnika wentylatora krople wody są rozbryzgiwane. Gdy temperatura skraplacza jest wysoka, większość wody kondensacyjnej zostanie odparowana i odprowadzana na zewnątrz pomieszczenia niejako przy okazji poprzez elastyczną rurę odprowadzającą ciepłe powietrze na zewnątrz. Zwykle więc, tylko niewielka ilość kondensatu będzie gromadzić się wewnątrz obudowy i w związku z tym, nie trzeba będzie często odprowadzać skroplin.

2. Gdy pojemnik skroplin w obudowie jest pełen wody, brzęczyk jednostki będzie wydawał 8 dźwięków i na panelu sterowania zostanie wyświetlony kod "H8", aby przypomnieć Użytkownikowi o opróżnieniu jednostki ze zgromadzonej wody:

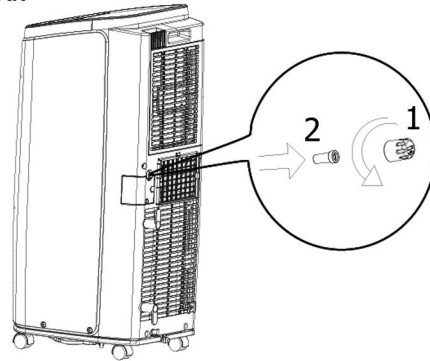
- Należy przestawić urządzenie w odpowiednie miejsce dla odprowadzenia wody; nie wolno przechylać urządzenia i nie wolno utrzymywać go w pozycji poziomej podczas transportu;
- Trzeba wyciągnąć rurę spustową skroplin z uchwytu rury i wyciągnąć gumowy korek z końcówki rury skroplin do opróżnienia wody;
- Umieść z powrotem gumowy korek na końcu rury spustowej po zakończeniu opróżniania wody, a następnie przymocuj z powrotem rurę do uchwytu rury.
- Jeśli problem związany z zadziałaniem zabezpieczenia przed przepełnieniem zbiornika „H8” został rozwiązany, a sprężarka urządzenia w związku z tym została zatrzymana, to po 3 minutach, urządzenie wznowi pracę.



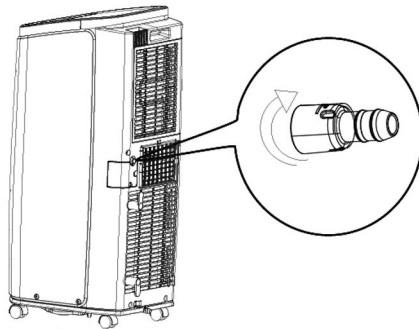
**2** Użyj opcji ciągłego odwadniania ze środkowego otworu odpływowego.

Uwaga: Woda może być automatycznie opróżniana do odpływu podłogowego poprzez dołączenie węża o 14mm wewnętrznej średnicy (brak w zestawie).

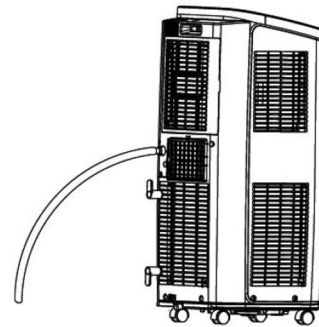
1. Zdejmij nakrętkę z króćca do ciągłego opóźnienia 1, obracając ją przeciwnie do ruchu zegara, następnie usuń gumowy korek 2 z rurki.



2. Nakręć adapter spustowy z końcówką do węża (w zestawie w opakowaniu), obracając zgodnie ze wskazówkami zegara.



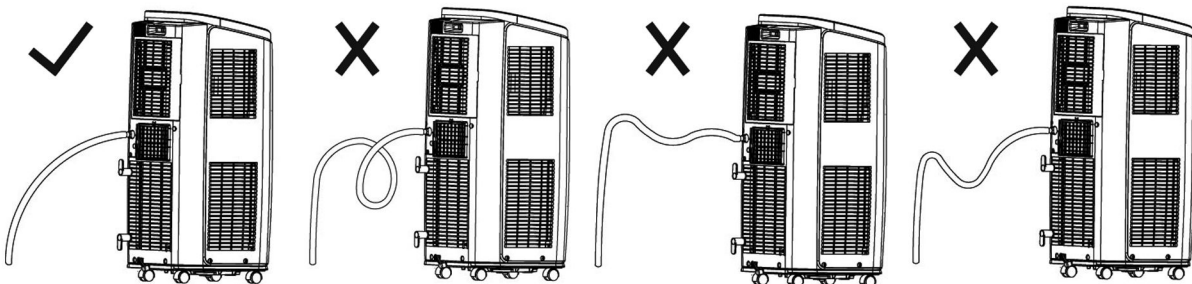
3. Podłącz wąż odpływowy do adaptera spustowego.



**UWAGA:**

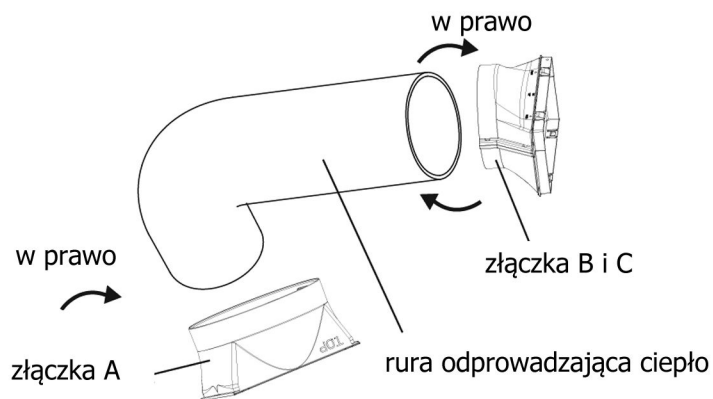
Usuwanie zebranej wody.

W przypadku korzystania z opcji ciągłego odprowadzenia skroplin, ze środkowego otworu króćca, umieść klimatyzator przenośny na równej powierzchni i upewnij się, że wąż ogrodowy jest wolny od jakichkolwiek przeszkód i jest skierowany w dół. Umieszczenie klimatyzatora przenośnego na nierównej powierzchni lub nieprawidłowa instalacja może doprowadzić do przepełnienia pojemnika skroplin w obudowie jednostki i spowoduje, że urządzenie się awaryjnie wyłączy. Jeśli wyłączy się jednostka i w obudowie nie będzie wody to następnie sprawdź ustawienie jednostki i wąż skroplin dla prawidłowej konfiguracji.

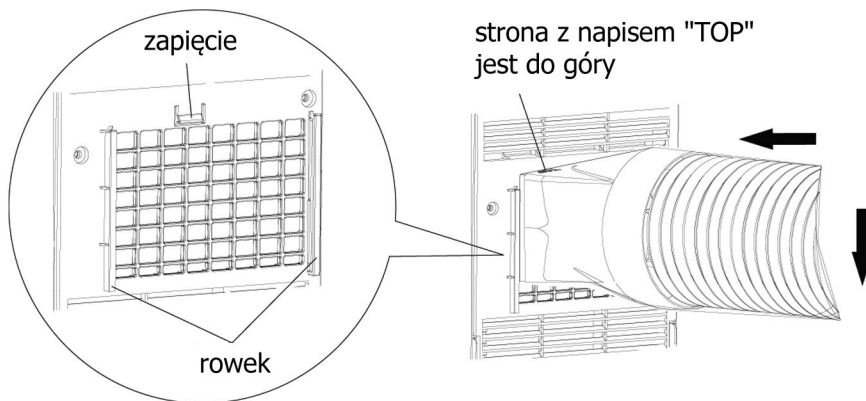


Montaż rury odprowadzającej ciepło

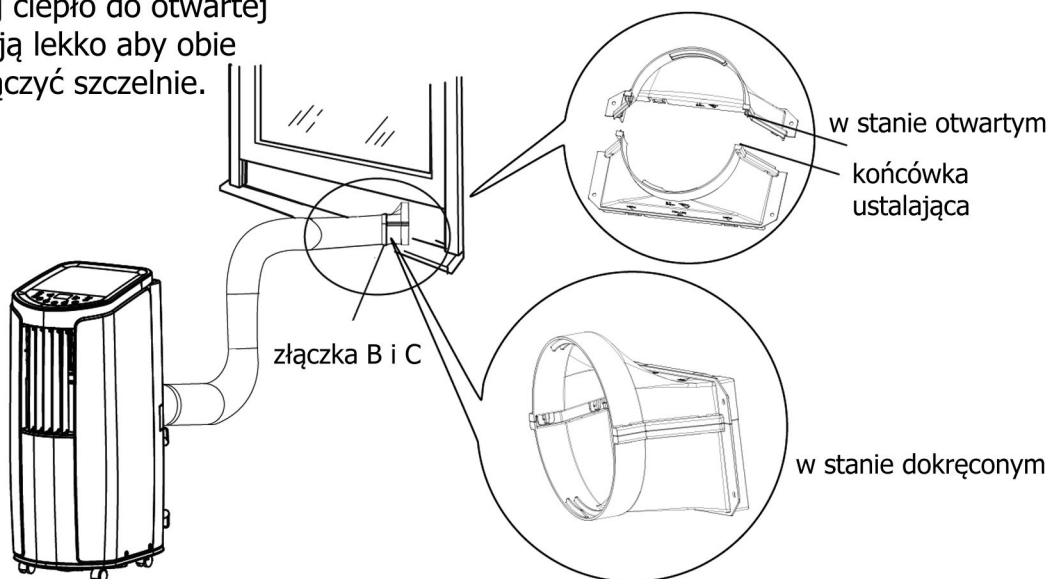
1. Zakręć złączkę A i B zgodnie z ruchem wskazówek zegara (w prawo) na obu końcach rury odprowadzającej ciepło.



2. Włóż złączkę A rury odprowadzającej ciepło (strona z napisem "TOP" jest do góry) do rowka, dopóki usłyszysz charakterystyczny klik.



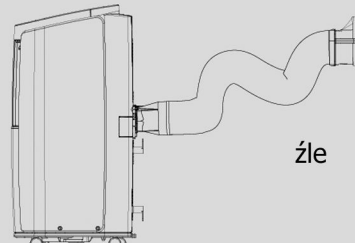
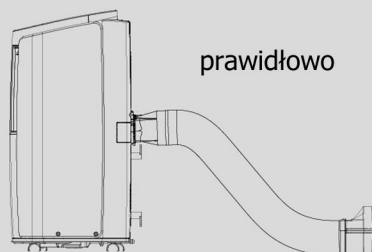
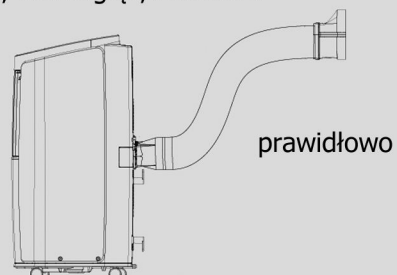
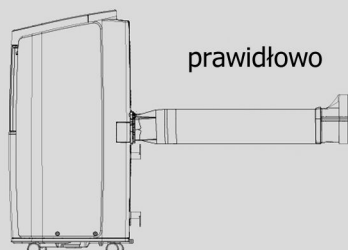
3. Skieruj końcówkę złączki B rury odprowadzającej ciepło do otwartej złączki C; obróć ją lekko aby obie złączki B i C połączyć szczelnie.



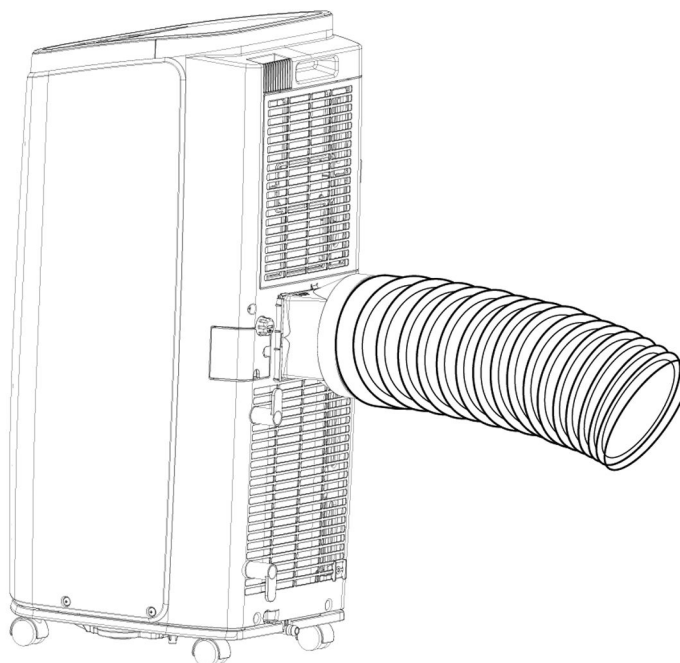


### Uwagi do montażu rury odprowadzającej ciepło

W celu poprawienia efektywności chłodzenia, rura odprowadzająca ciepło powinna być prowadzona w miarę poziomo, krótkim odcinkiem, bez zagięć, załamań.

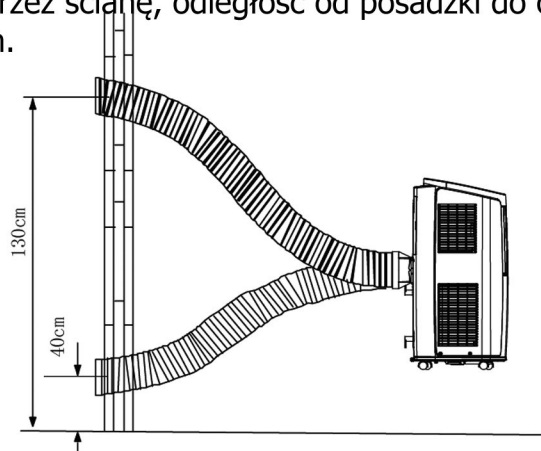


- Długość rury wywiewu powietrza jest mniejsza niż 1m. Zaleca się stosowanie krótkiego odcinka rury odprowadzającej ciepło.
- Przy montażu zaleca się, aby rura odprowadzająca ciepło była w miarę możliwości poziomo. Nie należy przedłużać rury lub łączyć z innymi rurami wywiewu powietrza, gdyż może to spowodować nieprawidłową pracę urządzenia.

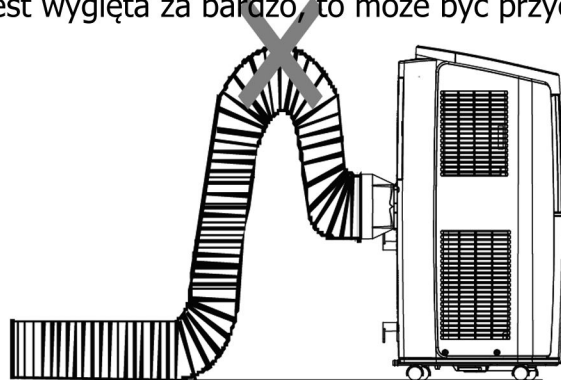


## Montaż i demontaż rury odprowadzającej ciepło

- Prawidłowy montaż rury odprowadzającej ciepło jest pokazany na rysunku poniżej. Kiedy montujemy rurę przez ścianę, odległość od posadzki do osi wylotu z rury powinna wynosić około 40-130cm.

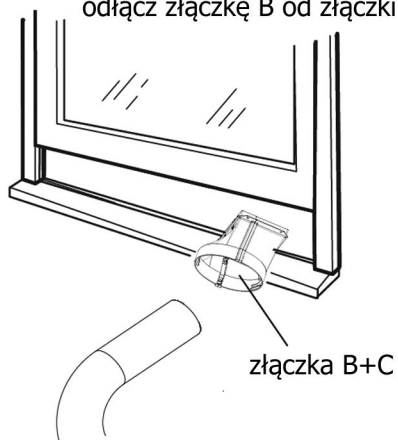


- Nieprawidłowy przykład montażu rury odprowadzającej ciepło jest pokazany na rysunku poniżej ( rura jest wygięta za bardzo, to może być przyczyną uszkodzenia jednostki)

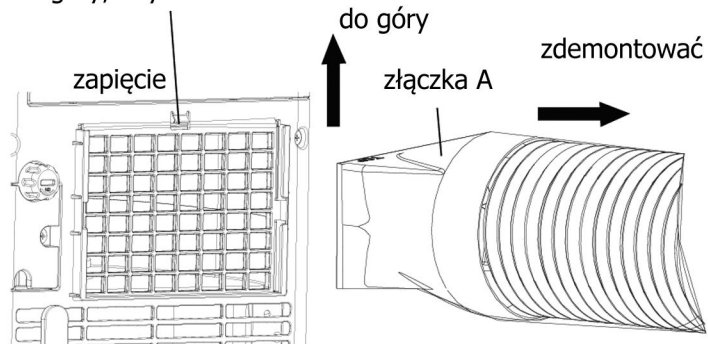


### Demontaż rury odprowadzającej ciepło

1. Usuń złączkę B:  
odłącz złączkę B od złączki C



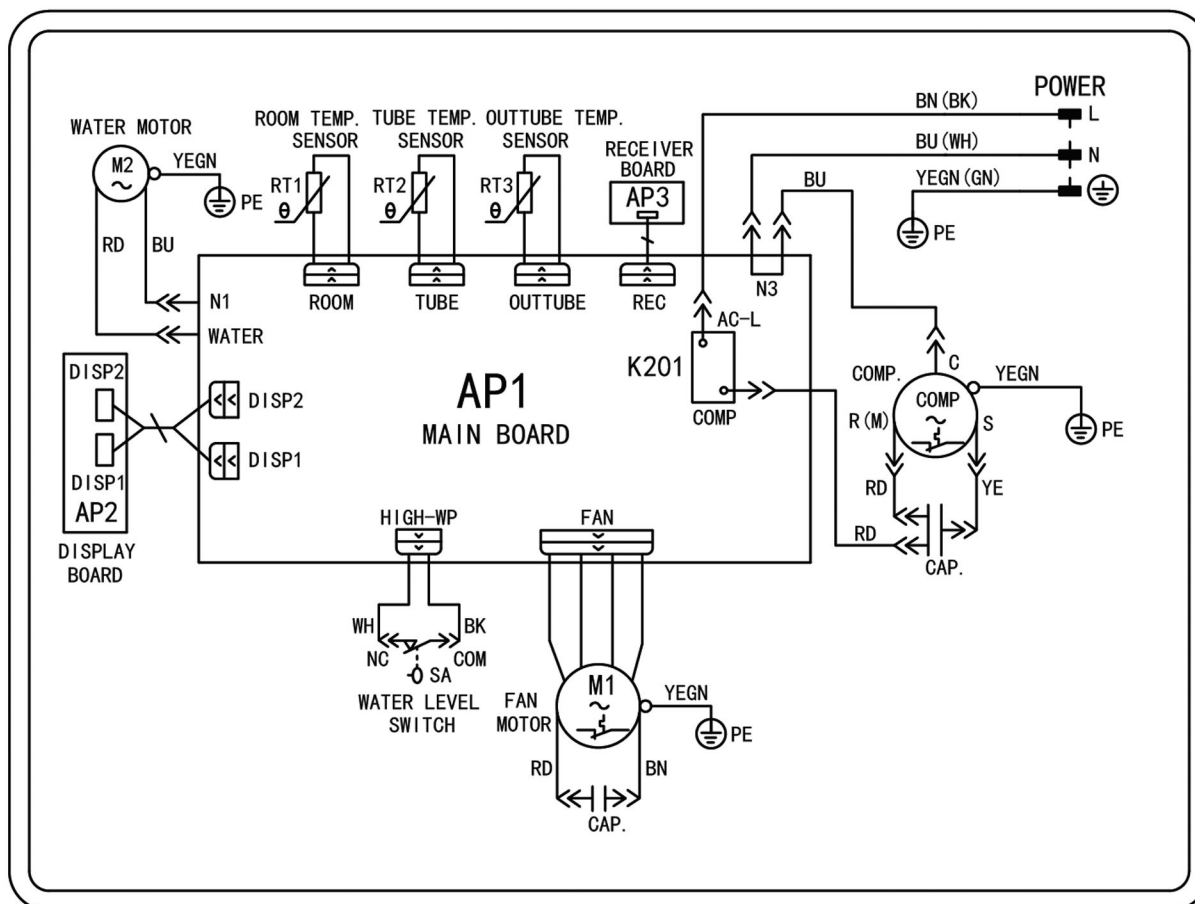
2. Usuń złączkę A:  
Naciśnij zapięcie i unieś złączkę A  
do góry, aby zdemontować.



- Podłącz wtyczkę przewodu zasilającego, a następnie naciśnij przycisk ON/OFF na sterowniku, aby uruchomić urządzenie.
- Naciśnij przycisk wyboru trybu pracy, aby wybrać tryb automatyczny, chłodzenie, osuszanie, wentylacja a następnie sprawdź, czy urządzenie działa prawidłowo.
- Jeśli temperatura otoczenia jest niższa niż 16 °C, urządzenie może nie zadziałać w trybie chłodzenia.

Schemat elektryczny

GPC07AK-K3NNA1A GPC08AK-K3NNA1A  
 GPC07AK-K3NNA2A GPC08AK-K3NNA2A  
 GPC07AK-K3NNA3A GPC08AK-K3NNA3A





## **INSTRUKCJA OBSŁUGI WERSJA 03\_2016**

Ze względu na stały postęp prac nad udoskonalaniem technologii wykorzystywanych w produkcji urządzeń, producent zastrzega sobie prawo zmian w szczegółach technicznych rozwiązań wykorzystywanych w klimatyzatorze bez powiadomienia.

### **GREE ELECTRIC APPLIANCES, INC. OF ZHUHAI**

Add: West Jinji Rd, Qianshan, Zhuhai, Guangdong, China, 519070  
Tel: (+86-756) 8522218 Fax: (+86-756) 8669426  
E-mail: gree@gree.com.cn www.gree.com



66160000300